

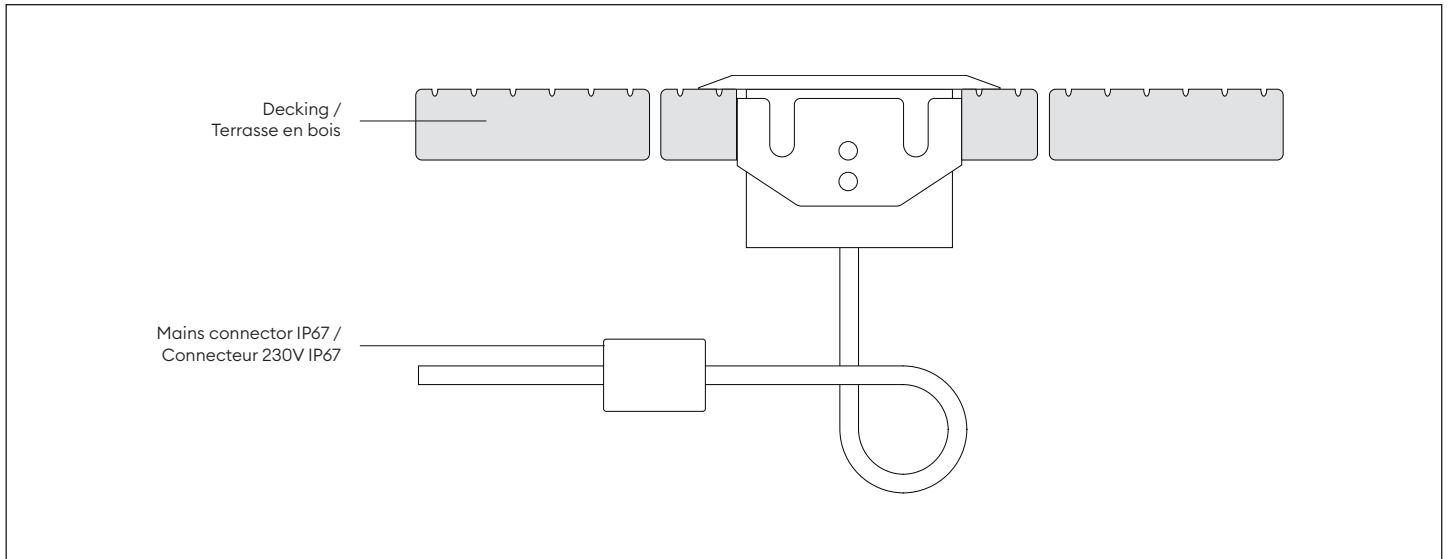
GL200

75mm ground light | Encastré de sol de 75mm

Installation instructions | Consignes d'installation



collingwood



en

Installation (Type A - Decking)

To maintain the IP rating of the unit, a waterproof connector (min IP67) must be used, e.g. Collingwood JB5.

1. Cut a 65mm diameter hole in each ground light position, e.g. in decking.
2. Provide a 3 core 220-240V AC, 50-60Hz mains supply to the location of each unit.
Note: This fitting must be earthed.
3. Connect the 3 core flying lead of the unit to the mains supply. Use a connector with minimum IP67 rating, e.g. Collingwood JB5.
Brown - Live, Blue - Neutral, Green/Yellow - Earth.
4. Ensure sufficient cable is looped below the unit to enable easy future removal.
5. Compress the stainless steel wings, and fit the unit into the hole.

The diagram shows the unit fitted into decking. The unit can be fitted horizontally, e.g. in a wall, by following installation type A instructions.

See overleaf for installation into concrete or soil.

fr

Installation (Type A - Terrasse en bois)

Afin de maintenir l'indice de protection IP, un connecteur étanche (IP minimum de 67) doit être utilisé, comme par exemple une JB5 de Collingwood.

1. Découpez un trou d'encastrement de 65 mm de diamètre pour positionner les encastrés de sol, par ex. dans une terrasse en bois.
2. Prévoyez une arrivée de courant pour chaque encastré de sol.
Remarque : Ces encastrés de sol doivent être reliés à la terre.
3. Connectez le câble à 3 fils au secteur. Utilisez un connecteur avec au minimum un IP67, par ex. le JB5 de Collingwood.
Marron - Phase, Bleu - Neutre, Vert / Jaune - Terre
4. Assurez-vous que le câble sous le luminaire est suffisamment long pour faciliter l'enlèvement à l'avenir.
5. Appuyez sur les ailettes en acier inoxydable et installez le luminaire dans le trou.

Le schéma représente l'encastré de sol installé dans une terrasse en bois. Le produit peut être installé horizontalement, par ex. dans un mur, en suivant les instructions d'installation de type A.

Voir au dos pour les consignes d'installation dans du béton ou dans de la terre.



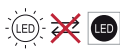
Disposal of this product should be separate from household waste. Please separate these items from other types of waste and recycle them responsibly to promote the sustainable reuse of material resource. Household users should contact their local government office for details of where and how they can take these items for environmentally safe recycling.



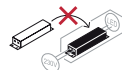
Ce produit ne doit pas être éliminé avec les ordures ménagères. Merci de le séparer des autres déchets et de le recycler de manière responsable afin de promouvoir la réutilisation des ressources matérielles. Les consommateurs doivent contacter leurs autorités locales pour plus d'information quant aux lieux et méthodes de recyclage en accord avec la protection de l'environnement.



7 year warranty
7 ans de garantie



Non-replaceable light source
Source non remplaçable



Non-replaceable control gear
Alimentation non remplaçable

This product contains a light source of energy efficiency class E-F
Ce produit contient une source lumineuse de classe d'efficacité énergétique E-F

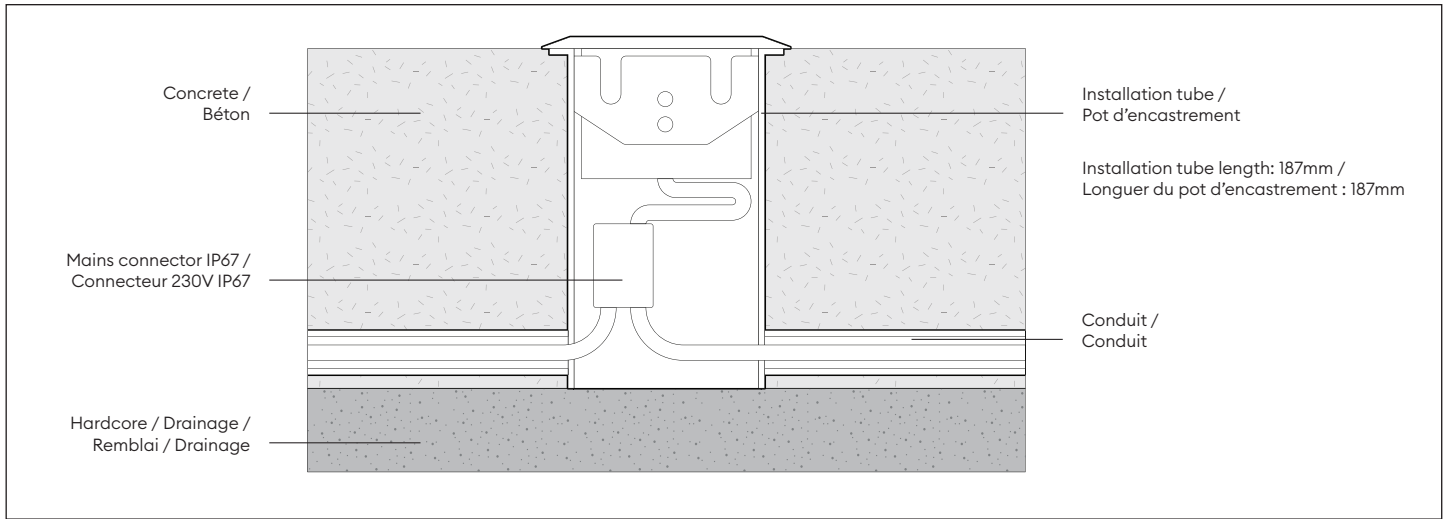
GL200

75mm ground light | Encastré de sol de 75mm

Installation instructions | Consignes d'installation



collingwood



en

Installation (Type B - Concrete)

- Fit the installation tube as required, e.g. into concrete, or soil etc.
Note: It is important to ensure sufficient drainage / soakaway is included as part of the installation.
 - Provide a 3 core 220-240V AC, 50-60Hz mains supply to the location of each unit.
Note: This fitting must be earthed.
 - Connect the 3 core flying lead of the unit to the mains supply. Use a connector with minimum IP67 rating, e.g. Collingwood JB5.
Brown - Live, Blue - Neutral, Green/Yellow - Earth.
 - Ensure sufficient cable is looped below the unit to enable easy future removal.
 - Compress the stainless steel wings, and fit the unit into the installation tube. Press down until the face is flush with the mounting surface.
- The diagram shows the unit fitted into concrete.

Installation data

- Isolate the mains supply, prior to wiring.
- This unit must be wired by a qualified electrician or suitable competent person.
- The light source of this luminaire is not replaceable; when the light source reaches its end of life the whole luminaire shall be replaced.
- Number of connections to make: 3
Live - Brown, Neutral - Blue, Earth - Yellow/Green

fr

Installation (Type B - Béton)

- Installez le tube d'encastrement selon les besoins, par ex. dans le béton, ou la terre etc.
Note: Il est important d'assurer un drainage / soakaway suffisant en tant que partie de l'installation.
- Prévoyez une arrivée de courant pour chaque encastré de sol.
Remarque : Ces encastrés de sol doivent être reliés à la terre.
- Connectez le câble à 3 fils au secteur. Utilisez un connecteur avec au minimum un IP67, par ex. le JB5 de Collingwood.
Marron - Phase, Bleu - Neutre, Vert / Jaune - Terre
- Assurez-vous que le câble sous le luminaire est suffisamment long pour faciliter l'enlèvement à l'avenir.
- Appuyez sur les ailettes en acier inoxydable et installez le luminaire dans le pot d'encastrement.

Le schéma représente l'encastré de sol installé dans du béton.

Données d'installation

- Avant toute intervention, coupez le courant au tableau général.
- Ce produit doit être raccordé par un électricien qualifié ou une personne compétente appropriée.
- La source de lumière de ce produit doit être remplacée par le fabricant, son agent de service ou une personne qualifiée.
- Nombre de connexions à faire = 3
Phase - Marron, Neutre - Bleu, Terre - Jaune/Vert

Input voltage / Tension	220 - 240V AC 50/60Hz
Input current / Courant d'entrée	0.05A
Input power / Puissance	5.7W
Inrush current / Courant d'appel	31A 0.12ms



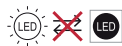
Disposal of this product should be separate from household waste. Please separate these items from other types of waste and recycle them responsibly to promote the sustainable reuse of material resource. Household users should contact their local government office for details of where and how they can take these items for environmentally safe recycling.



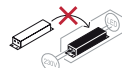
Ce produit ne doit pas être éliminé avec les ordures ménagères. Merci de le séparer des autres déchets et de le recycler de manière responsable afin de promouvoir la réutilisation des ressources matérielles. Les consommateurs doivent contacter leurs autorités locales pour plus d'information quant aux lieux et méthodes de recyclage en accord avec la protection de l'environnement.



7 year warranty
7 ans de garantie



Non-replaceable light source
Source non remplaçable



Non-replaceable control gear
Alimentation non remplaçable

This product contains a light source of energy efficiency class E-F
Ce produit contient une source lumineuse de classe d'efficacité énergétique E-F