

Fig 1.

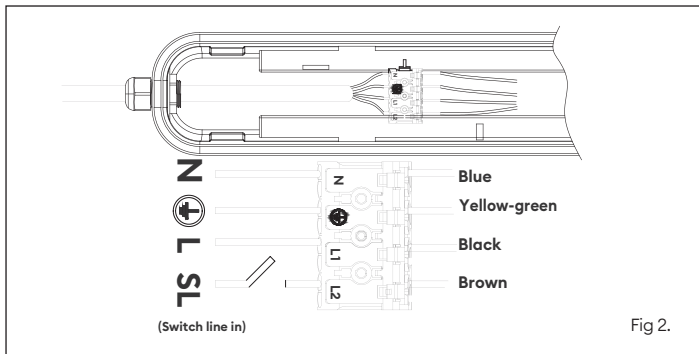


Fig 2.

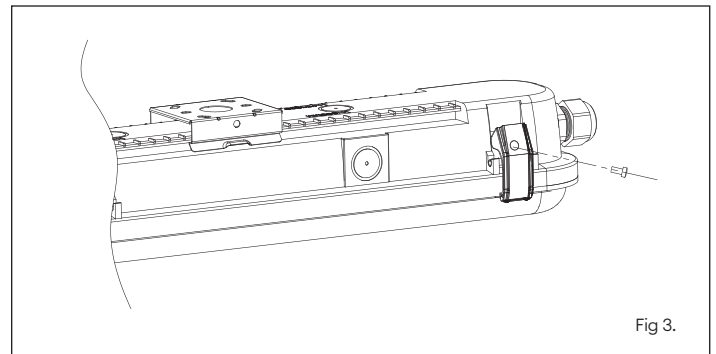


Fig 3.

en

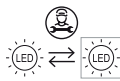
fr

it

Product / Produit / Prodotto	AC4N AC4NEM	AC5N AC5NEM	AC6N AC6NEM
Input voltage / Tension / Tensione di ingresso	220 - 240V AC 50/60Hz	220 - 240V AC 50/60Hz	220 - 240V AC 50/60Hz
Input current / Courant d'entrée / Corrente di ingresso	165mA	250mA	300mA
Input power / Puissance / Potenza di ingresso	37W / 18W	56W / 28W	67W / 33W
Power factor / Facteur de puissance / Fattore di potenza	>0.9	>0.9	>0.9
Inrush current / Courant d'appel / Corrente di spunto	13A 0.3ms	16A 0.5ms	24A 0.4ms

7 year luminaire warranty  
7 ans de garantie du luminaire  
7 anni di garanzia sull'apparecchio

5 year emergency battery warranty  
5 ans de garantie de la batterie de secours  
5 anni di garanzia sulle batterie di emergenza



Replaceable light source by a professional  
Source remplaçable par un professionnel  
Sorgente luminosa sostituibile da un professionista



Replaceable control gear by a professional  
Alimentation remplaçable par un professionnel  
Alimentatore sostituibile da un professionista

This product contains a light source of energy efficiency class C  
Ce produit contient une source lumineuse de classe d'efficacité énergétique C  
Questo prodotto contiene una sorgente luminosa con classe di efficienza energetica C

en

## Installation

1. Establish a mains supply to each light position.
2. Isolate the mains supply prior to wiring.
3. Unclip the diffuser gear tray assembly and remove it (Fig 1).
4. Diffuser gear tray assembly is attached to the base by security wires. Unclip these to make base installation easier. (Fig 1)
5. Fix the mounting brackets to the ceiling or suspend using the supplied hanging clips. If using the supplied wall plugs, drill Ø 6mm holes.
6. If BESA mounting, use the BESA mounting bracket accessory (sold separately).
7. Use a 20mm hole saw to cut desired opening (side or rear entry) in base. Install one of the supplied cable glands and feed cable through (Fig 2).
8. Clip the base into the mounting brackets (Fig 1).
9. If required, plug in and attach the Microwave sensor and/or Emergency pack using the instructions on the following pages.
10. Choose a suitable mounting position for the mains terminal block and push onto the locator pins in the housing.
11. Connect the mains supply to the terminal block located in the base (Fig 2).  
N = neutral, ⊕ = earth, L1 = permanent live, L2 = switched live.
12. Set required colour temperature, default is 4000K. CCT switch is located on the rear of the gear tray (Fig 1).
13. Set required wattage, default is highest output setting. Switch located on the driver (Fig 1).
14. Attach the diffuser gear tray assembly to security wires and secure with clips.
15. **ENSURE THE EARTH CABLE IS CONNECTED TO ONE OF THE EARTHING POINTS ON THE DIFFUSER GEAR TRAY ASSEMBLY.**
16. Secure clips with anti-tamper screws (supplied) (Fig 3).

## Installation data

- Isolate the mains supply, prior to wiring.
- This unit must be wired by a qualified electrician or suitable competent person.
- This fitting must be earthed.
- The light source contained in this luminaire shall only be replaced by the manufacturer or his service agent or a similar qualified person.
- Battery must be replaced when the unit no longer meets its rated emergency duration, or if a battery fault occurs. Contact Collingwood Lighting for a suitable replacement.



Disposal of this product should be separate from household waste. Please separate these items from other types of waste and recycle them responsibly to promote the sustainable reuse of material resource. Household users should contact their local government office for details of where and how they can take these items for environmentally safe recycling.

fr

## Installation

1. Établissez une alimentation secteur pour chaque position de luminaire.
2. Isolez l'alimentation secteur avant le câblage.
3. Déclipsez la platine d'appareillage (fig 1).
4. La platine d'appareillage du diffuseur est attachée à la base par des fils de sécurité. Détachez ceux-ci afin de faciliter l'installation (fig 1).
5. Fixez les supports de montage au plafond ou suspendez l'unité à l'aide des clips de suspension fournis. Si vous utilisez les chevilles fournies, percez des trous de Ø 6 mm.
6. Dans le cas d'un montage sur une boîte BESA, utilisez l'accessoire de montage de la boîte BESA (vendu séparément).
7. Utilisez une scie-cloche de 20 mm pour découper l'ouverture souhaitée dans la base (entrée latérale ou arrière). Installez l'un des presse-étoupes fournis et faites passer le câble (fig 2).
8. Accrochez la base dans les supports de montage (fig 1).
9. Si nécessaire, enfichez et fixez le capteur à micro-ondes et/ou l'unité de sécurité en suivant les instructions sur les pages suivantes.
10. Choisissez une position de montage appropriée pour le bornier d'alimentation et poussez sur les goupilles de positionnement dans le boîtier.
11. Raccordez l'alimentation secteur au bornier situé dans la base (fig 2). N = neutre, ⊕ = terre, L1 = sous tension permanente, L2 = sous tension commutée.
12. Réglez la température de couleur souhaitée ; la température de couleur par défaut est 4000K. Le commutateur CCT est situé à l'arrière de la platine d'appareillage (fig 1).
13. Réglez la puissance requise, la valeur par défaut étant la plus élevée. L'interrupteur est situé sur le driver (fig.1).
14. Attachez la platine d'appareillage aux fils de sécurité et fixez à l'aide des clips.
15. **ASSUREZ-VOUS QUE LE CÂBLE DE TERRE EST RACCORDÉ À L'UN DES POINTS DE MISE À LA TERRE DANS LA PLATINE D'APPAREILLAGE DU DIFFUSEUR.**
16. Sécurisez les clips avec les vis anti-effraction incluses (fig 3).

## Données d'installation

- Avant toute intervention, coupez le courant au tableau général.
- Ce produit doit être raccordé par un électricien qualifié ou une personne compétente appropriée.
- Ce produit doit être raccordé à la terre.
- La source de lumière de ce produit doit être remplacée par le fabricant, son agent de service ou une personne qualifiée.
- La batterie doit être remplacée lorsque l'unité ne respecte plus la durée d'éclairage de sécurité estimée ou en cas de panne de batterie. Contactez Collingwood Lighting pour un remplacement.



Ce produit ne doit pas être éliminé avec les ordures ménagères. Merci de le séparer des autres déchets et de le recycler de manière responsable afin de promouvoir la réutilisation des ressources matérielles. Les consommateurs doivent contacter leurs autorités locales pour plus d'information quant aux lieux et méthodes de recyclage en accord avec la protection de l'environnement.

it

## Installazione

1. Stabilire l'alimentazione di rete per ogni posizione di illuminazione.
2. Isolare l'alimentazione di rete prima del cablaggio.
3. Sganciare il gruppo di ingranaggi del diffusore e rimuoverlo (Fig 1).
4. Il gruppo della piastra di trasmissione del diffusore è collegato alla base da fili di sicurezza. Sganciarli per facilitare l'installazione della base. (Fig 1)
5. Fissare le staffe di montaggio al soffitto o sospendere, utilizzando le clip di sospensione in dotazione. Se si utilizzano i tasselli in dotazione, praticare dei fori di Ø 6mm.
6. In caso di montaggio BESA, utilizzare l'accessorio staffa di montaggio BESA (venduto separatamente).
7. Con una sega a tazza da 20 mm tagliare l'apertura desiderata (ingresso laterale o posteriore) nella base. Installare uno dei pressacavi in dotazione e far passare il cavo (Fig 2).
8. Agganciare la base alle staffe di montaggio (Fig 1).
9. Se necessario, inserire e collegare il sensore a microonde e/o il pacchetto di emergenza seguendo le istruzioni riportate nelle pagine seguenti.
10. Scegliere una posizione di montaggio adeguata per la morsetteria di rete e spingerla sui perni di localizzazione nell'alloggiamento.
11. Collegare l'alimentazione di rete alla morsetteria situata nella base (Fig 2). N = neutro, ⊕ = terra, L1 = tensione permanente, L2 = tensione commutata.
12. Impostare la temperatura di colore desiderata, di default 4000K. L'interruttore CCT si trova sul retro della piastra di trasmissione (Fig 1).
13. Impostare la potenza desiderata; l'impostazione predefinita è quella più alta. Interruttore situato sul conduttore (Fig. 1).
14. Fissare il gruppo della piastra di trasmissione del diffusore ai cavi di sicurezza e fissarlo con le clip.
15. **ASSICURARSI CHE IL CAVO DI TERRA SIA COLLEGATO A UNO DEI PUNTI DI MESSA A TERRA SUL GRUPPO DEL RIDUTTORE DEL DIFFUSORE.**
16. Fissare le clip con le viti antimanomissione (in dotazione) (Fig 3).

## Dati di installazione

- Isolare l'alimentazione di rete prima di effettuare il cablaggio.
- Il cablaggio di questo apparecchio deve essere eseguito da un elettricista qualificato o da una persona competente.
- Questo apparecchio deve essere collegato a terra.
- La sorgente luminosa contenuta in questo apparecchio deve essere sostituita solo dal produttore o dal suo agente di assistenza o da una persona qualificata simile.
- La batteria deve essere sostituita quando l'unità non soddisfa più la sua durata nominale di emergenza o se si verifica un guasto alla batteria. Contattare Collingwood Lighting per un ricambio adeguato.



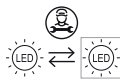
Questo prodotto deve essere smaltito in modo separato rispetto ai rifiuti domestici. Si prega di separare questi articoli dagli altri tipi di rifiuti e di riciclarli in modo responsabile per favorire il riutilizzo sostenibile delle risorse materiali. Gli utenti domestici devono contattare l'amministrazione locale per informazioni su dove e come portare questi prodotti in modo da consentire un riciclaggio sicuro per l'ambiente.



7 year luminaire warranty  
7 ans de garantie du luminaire  
7 anni di garanzia sull'apparecchio



5 year emergency battery warranty  
5 ans de garantie de la batterie de secours  
5 anni di garanzia sulle batterie di emergenza



Replaceable light source by a professional  
Source remplaçable par un professionnel  
Sorgente luminosa sostituibile da un professionista



Replaceable control gear by a professional  
Alimentation remplaçable par un professionnel  
Alimentatore sostituibile da un professionista

This product contains a light source of energy efficiency class C  
Ce produit contient une source lumineuse de classe d'efficacité énergétique C  
Questo prodotto contiene una sorgente luminosa con classe di efficienza energetica C



en

## Installing Plug in Microwave Sensor

1. Clip microwave pack into marked location on rear of LED tray.
2. Plug in connectors through stages ②-③ as shown in fig 6.

fr

## Installation du capteur à micro-ondes enfichable

1. Clipsez le capteur à micro-ondes dans l'emplacement à l'arrière de la platine d'appareillage.
2. Enfichez les connecteurs selon les étapes ②-③ indiquées dans la figure 6.

it

## Installazione del sensore a microonde collegabile

1. Inserire la confezione di microonde nella posizione contrassegnata sul retro del vassoio LED.
2. Collegare i connettori attraverso le fasi ②-③ come mostrato nella figura 6.

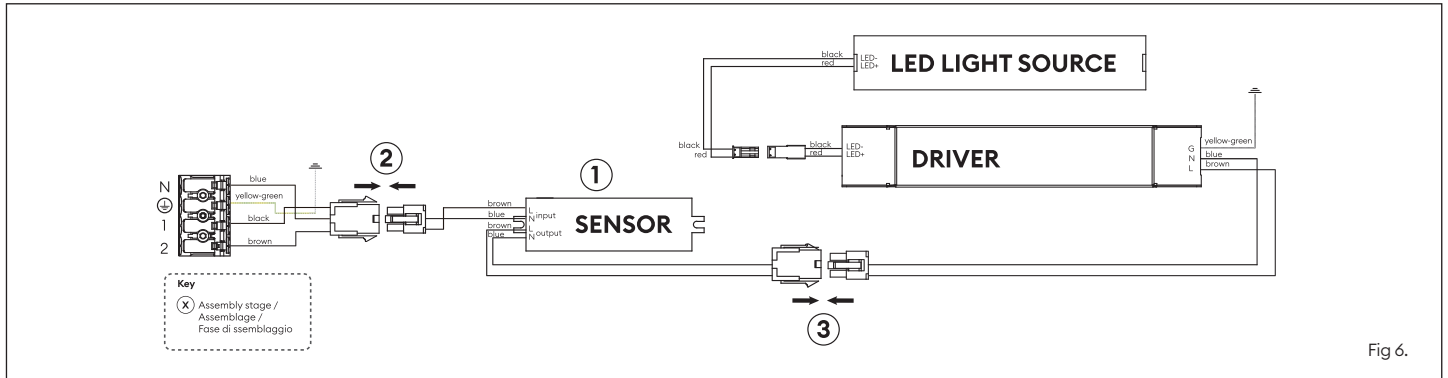


Fig 6.

## Plug in Microwave Sensor Settings

## Réglages du capteur à micro-ondes enfichable

## Impostazioni del sensore a microonde collegabile

### Non-dim sensor default settings | Paramètres par défaut du capteur non gradable | Impostazioni predefinite del sensore non dimmerabile

Toggle up the DIP switch to "ON" / Mettez l'interrupteur DIP sur "ON" / Portare l'interruptore DIP su "ON".



Downwards to "OFF" / Vers le bas sur "OFF" / Verso il basso fino a "OFF"

On / Marche / Acceso  
Off / Arrêt / Spento

Detection Area @ 3m height / Rayon de détection à une hauteur de 3 m / Raggio di rilevamento a 3 m di altezza

1	2		Detection Radius / Rayon de détection / Raggio di rilevamento
ON	ON	100%	Around 5 meters / Rayon de 5 mètres / Circa 5 metri
-	ON	75%	Around 4 meters / Rayon de 4 mètres / Circa 4 metri
ON	-	50%	Around 2.5 meters / Rayon de 2,5 mètres / Circa 2.5 metri
-	-	25%	Around 1.5 meters / Rayon de 1,5 mètres / Circa 1.5 metri

Hold-time / Temps de maintien / Tempo di attesa

3	4	5	
ON	ON	ON	5s
-	ON	ON	30s
ON	-	ON	90s
-	-	ON	5min
ON	ON	-	20min
-	-	-	30min

Daylight sensor / Capteur de lumière du jour / Sensore di luce diurna

6	7	8	
ON	ON	ON	2Lux
ON	ON	-	10Lux
-	ON	-	30Lux
ON	-	-	50Lux
-	-	-	Disable

Note: Grey = default setting | Remarque: Gris = réglage par défaut | Nota: Grigio = impostazione predefinita

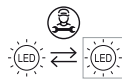
Note: The optional remote control can also be used to program the sensor settings (ACREMOTEMWS).

Remarque: La télécommande optionnelle peut également être utilisée pour programmer le détecteur (ACREMOTEMWS).

Nota: il telecomando opzionale può essere utilizzato anche per programmare le impostazioni del sensore (ACREMOTEMWS).

7 year luminaire warranty  
7 ans de garantie du luminaire  
7 anni di garanzia sull'apparecchio

5 year emergency battery warranty  
5 ans de garantie de la batterie de secours  
5 anni di garanzia sulle batterie di emergenza



Replaceable light source by a professional  
Source remplaçable par un professionnel  
Sorgente luminosa sostituibile da un professionista



Replaceable control gear by a professional  
Alimentation remplaçable par un professionnel  
Alimentatore sostituibile da un professionista

This product contains a light source of energy efficiency class C  
Ce produit contient une source lumineuse de classe d'efficacité énergétique C  
Questo prodotto contiene una sorgente luminosa con classe di efficienza energetica C

en

## Emergency Pack Commissioning - Manual Test

- Reset the self-test counter to 0 - hold test button for at least 10s.
- Provide an uninterrupted mains power supply (permanent live) for 24 hours.
- Check that the green LED indicator light is lit, this confirms that the battery is charging.
- If LED indicator is red or not lit refer to **LED indicator status** table.
- Initial duration test will start automatically 24h after installation.
- After a successful duration test, the green LED indicator will flash for 5 days, allowing the user to acknowledge it.

## Testing

- Periodic testing of the unit must be performed in line with the appropriate regulations.
- Functional test - Press test button for 1s - 5 seconds test, to check functionality of emergency unit, battery and LED unit.

## Emergency Pack Commissioning - Self Test

- Initial duration test: The test will be carried out automatically 24 hours after the unit is powered up. The green LED indicator will flash for 5 days if the duration test passed.
- Functional test (every 7 days) - 5 seconds test, check functionality of emergency unit, battery and LED unit.
- Full test (every 180-182 days) - full duration test - 3 hours. Green LED indicator will flash slowly for 5 days if the duration test passed.

## LED indicator status

LED indicator status / Status du voyant LED / Stato dell'indicatore LED	Comment / Commentaires / Commenti
Green LED on / Voyant Vert allumé / LED verde acceso	Product connected and functioning correctly / Produit connecté et fonctionnement correct / Prodotto collegato e funzionante correttamente
Green LED flashing (approx. 0.25s interval) / Voyant Vert clignote (toutes les 0,25 secondes) / LED verde lampeggiante (intervallo di circa 0,25 s)	Functional test in progress / Test fonctionnel en cours / Test funzionale in corso
Green LED flashing (approx. 1s interval) / Voyant Vert clignote (environ toutes les secondes) / LED verde lampeggiante (intervallo di circa 1 s)	Successful duration test - flashing for 5 days / Le test de durée est réussi - clignote pendant 5 jours Duration test in progress / Test d'autonomie en cours / Test di durata riuscito - lampeggiante per 5 giorni
Red LED on / Voyant Rouge allumé / LED rosso acceso	LED unit failure / Défaillance du luminaire LED / Guasto dell'unità LED
Red LED flashing (approx. 0.25s interval) / Voyant Rouge clignote (toutes les 0,25 secondes) / LED rosso lampeggiante (intervallo di circa 0,25 s)	Battery duration test failure / Échec du test d'autonomie des batteries / Test di durata della batteria fallito
Red LED flashing (approx. 1s interval) / Voyant Rouge clignote (environ toutes les secondes) / LED rosso lampeggiante (intervallo di circa 1 s)	Battery fault - short circuit, open circuit, incorrect battery voltage / Défaillance de la batterie - court-circuit, circuit ouvert, tension de la batterie incorrecte / Guasto della batteria - cortocircuito, circuito aperto, tensione della batteria non corretta

**Note:** Collingwood Lighting advise to perform a quarterly discharge test to all products containing batteries, this should extend the battery life.

fr

## Mise en service de l'unité de sécurité - Test manuel

- Remettre le compteur de test automatique à 0 - maintenir le bouton de test enfoncé pendant au moins 10 secondes.
- Fournir une alimentation secteur ininterrompue (permanente) pendant 24 heures.
- Vérifiez que le voyant vert reste allumé, cela confirme que la batterie est en charge.
- Si l'indicateur LED est rouge ou n'est pas allumé, reportez-vous au tableau d'état des indicateurs LED.
- Le test de durée initiale commencera automatiquement 24 heures après l'installation.
- Si le test de durée est réussi, l'indicateur LED vert clignote pendant 5 jours, ce qui permet à l'utilisateur de le savoir.

## Test

- Des vérifications périodiques du produit doivent être effectuées conformément aux réglementations appropriées en cours.
- Test fonctionnel - Appuyez sur le bouton de test 1 à 5 secondes pour vérifier le fonctionnement de l'unité de sécurité, de la batterie et de la LED.

## Emergency Pack Commissioning - Self Test

- Test de durée initiale : le test est effectué automatiquement 24 heures après la mise sous tension de l'unité de sécurité. Si le test de durée est réussi, le voyant vert clignote pendant 5 jours.
- Test fonctionnel (tous les 7 jours) - test de 5 secondes pour vérifier la fonctionnalité du kit d'éclairage de sécurité, de la batterie et du luminaire LED.
- Test complet (tous les 180-182 jours) - test de durée complète - 3 heures. Le voyant vert clignote lentement pendant 5 jours si le test de durée est réussi.

## Status du voyant LED

it

## Messa in funzione del pacchetto di emergenza - Test manuale

- Azzerare il contatore dell'autotest - tenere premuto il pulsante di test per almeno 10 secondi.
- Fornire un'alimentazione di rete ininterrotta (permanente sotto tensione) per 24 ore.
- Controllare che la spia LED verde sia accesa: ciò conferma che la batteria è in carica.
- Se l'indicatore LED è rosso o non è acceso, consultare la tabella di stato degli indicatori LED.
- Il test di durata iniziale si avvia automaticamente 24 ore dopo l'installazione.
- Dopo un test di durata riuscito, l'indicatore LED verde lampeggerà per 5 giorni, consentendo all'utente di confermarlo.

## Test

- I test periodici dell'unità devono essere eseguiti in linea con le normative vigenti.
- Test funzionale - Premere il pulsante di test per 1- 5 secondi per verificare la funzionalità dell'unità di emergenza, della batteria e dell'unità LED

## Messa in funzione del pacchetto di emergenza - Autotest

- Test di durata iniziale: Il test viene eseguito automaticamente 24 ore dopo l'accensione dell'unità. Se il test di durata è superato, l'indicatore LED verde lampeggia per 5 giorni.
- Test funzionale (ogni 7 giorni) - test di 5 secondi, verifica della funzionalità dell'unità di emergenza, della batteria e dell'unità LED.
- Test completo (ogni 180-182 giorni) - test di durata completa - 3 ore. L'indicatore LED verde lampeggia lentamente per 5 giorni se il test di durata è stato superato.

## Stato dell'indicatore LED

en

fr

it

**Emergency installation and maintenance record**

**Dossier d'installation et service de l'éclairage de sécurité**

**Registro di installazione e manutenzione di emergenza**

Product | Produit | Prodotto: \_\_\_\_\_

Installer | Installateur | Installatore: \_\_\_\_\_

Date installed | Date d'installation | Data d'installazione: \_\_\_\_\_

Commissioning by | Mise en service par | Commissionato da: \_\_\_\_\_

Date commissioned | Date de mise en service | Data di commissione: \_\_\_\_\_

Month Mois	Year 1 Année 1		Year 2 Année 2		Year 3 Année 3		Year 4 Année 4		Year 5 Année 5	
	Signed Signature	Date Date	Signed Signature	Date Date	Signed Signature	Date Date	Signed Signature	Date Date	Signed Signature	Date Date
1										
2										
3										
4										
5										
6										
7										
8										
9										
10										
11										
12										

7 year luminaire warranty  
7 ans de garantie du luminaire  
7 anni di garanzia sull'apparecchio

5 year emergency battery warranty  
5 ans de garantie de la batterie de secours  
5 anni di garanzia sulle batterie di emergenza



Replaceable light source by a professional  
Source remplaçable par un professionnel  
Sorgente luminosa sostituibile da un professionista



Replaceable control gear by a professional  
Alimentation remplaçable par un professionnel  
Alimentatore sostituibile da un professionista

This product contains a light source of energy efficiency class C  
Ce produit contient une source lumineuse de classe d'efficacité énergétique C  
Questo prodotto contiene una sorgente luminosa con classe di efficienza energetica C