



INDIGO

LIGHTING

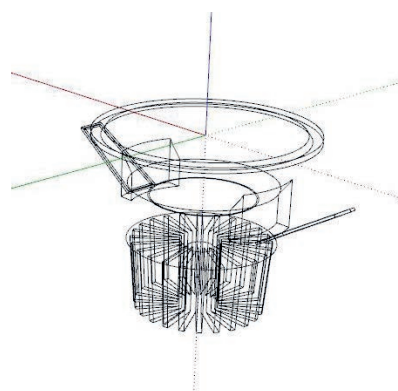
EINBAULEUCHTEN



AL3012 RD BT

		CRI >90	LED L70B50 50.000h			5
IP 44	IK 02		38°	2700K 6500K	650°	

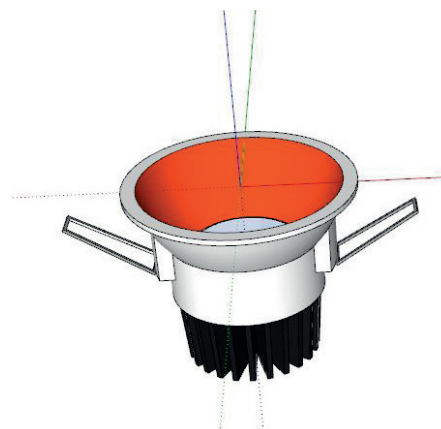
- Runde Einbauleuchte, starr.
- Reflektor mit geringer Leuchtdichte.
- Befestigung mit Federn.
- Doppelte automatische Anschlußbox.
- Dimmbarer Treiber inkl.
- Bluetooth.
- Tunable white 2700K-6500K.
- Verwendung des Gateways für die Funktionen wie Sprachassistent, Zeitplan oder Fernsteuerung.



AL3012 RD

		CRI >80	LED L70B50 50.000h		5
IP 44	IK 02		38°	650°	

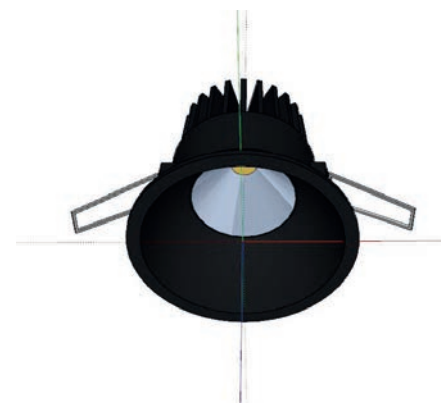
- Runde Einbauleuchte, starr.
- Reflektor mit geringer Leuchtdichte.
- Befestigung mit Federn.
- Inklusive dimmbarer Treiber.
- Kompatibel mit Phasen- und Phasenabschnittsdimmer.



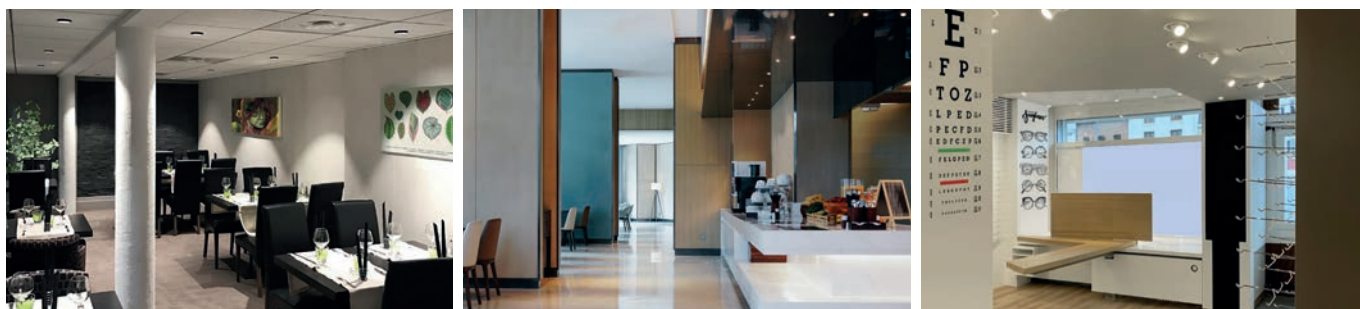
AL3012 RD WARM

		CRI >90	LED L70B50 50.000h	1800K 3000K	5
IP 44	IK 02		38°	650°	

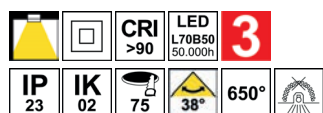
- Runde Einbauleuchte, starr.
- Reflektor mit geringer Leuchtdichte.
- Befestigung mit Federn.
- Geeignet zur Abdeckung mit Rolldämmung.
- Farbtemperatur von 1800K bis 3000K je nach Dimmintensität.
- Inklusive dimmbarer Treiber.
- Kompatibel mit Phasen- und Phasenabschnittsdimmer.



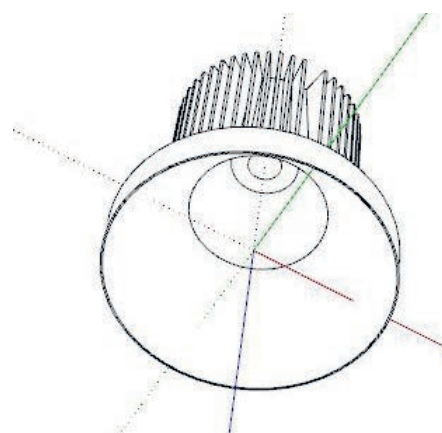
EINBAULEUCHTEN



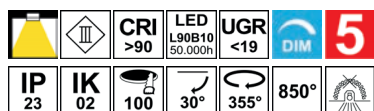
SYLA R-B



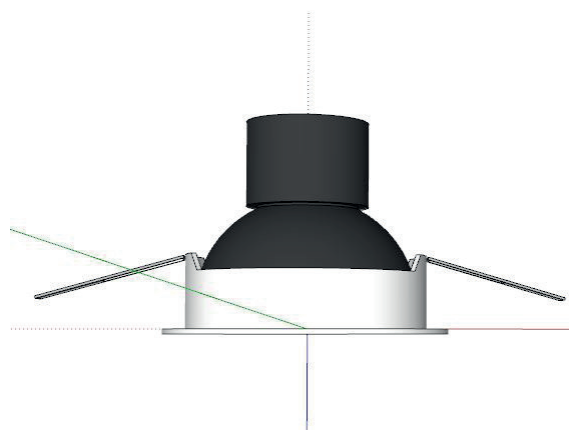
- Runde Einbauleuchte, starr.
- Reflektor mit geringer Leuchtdichte.
- Befestigung mit Blattfedern.
- Dimmbarer oder nicht dimmbarer Treiber inkl.
- Optional: dimmbarer Konverter DALI CD123, separat bestellen.



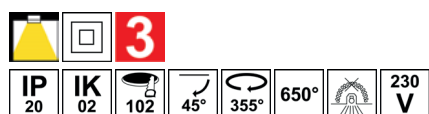
DUCA POWER



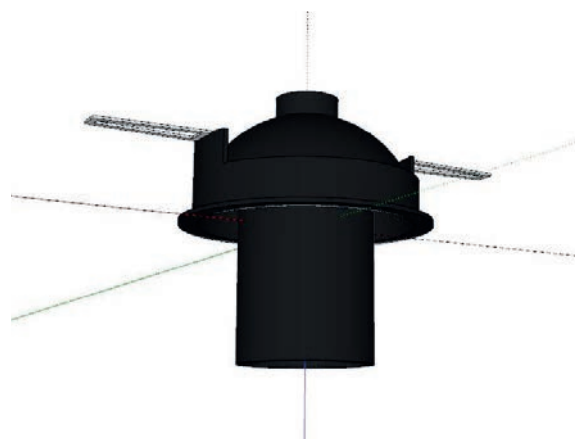
- Runde Einbauleuchte, schwenkbar.
- Reflektor mit geringer Leuchtdichte.
- Lichtstrahl-Reduzierring.
- Befestigung mit Federn.
- Inklusive dimmbarer Treiber.



FILI 1 RX GU10 AUTO



- Runde und schwenkbare Halbeinbauleuchte.
- Befestigung mit Federn.
- Doppelte automatische Anschlußbox.



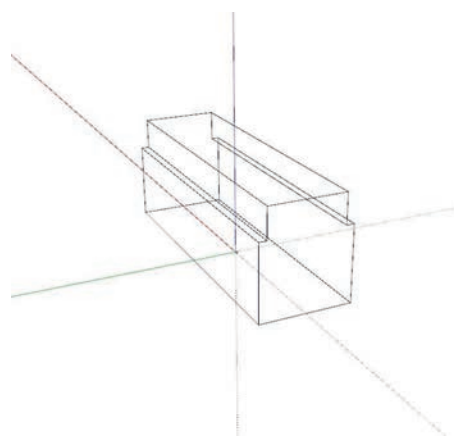
STROMSCHIENENSYSTEME UND SCHEINWERFER



TRACK 48VDC SURFACE



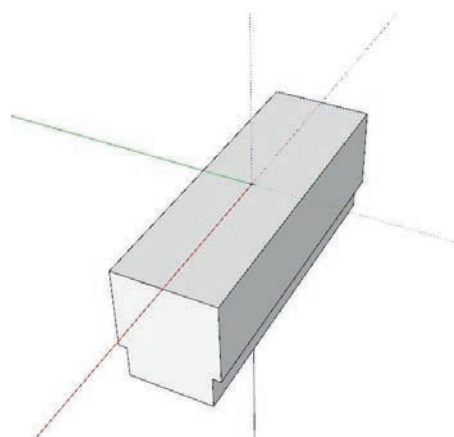
- Sichtbare Schiene 48 Vdc.
- Konverter separat bestellen.
- Der Konverter kann extern montiert werden oder in der Stromschiene in der dazuhörenden Box (TR25005 + CD144 oder TR37505).
- Max. 20m durchgehende Linie und 400W.



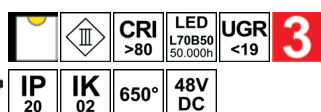
TRACK 48VDC RECESSED



- Einbauschiene 48Vdc.
- Grundiermasse zum Auftragen.
- Konverter separat bestellen.
- Der Konverter kann extern montiert werden oder in der Stromschiene in der dazuhörenden Box (TR25005 + CD144 oder TR37505).
- Max. 20m durchgehende Linie und 400W.



BERN



- Leuchte für Akzentbeleuchtung für 48-V-Schiene.
- Reflektor mit geringer Leuchtdichte.



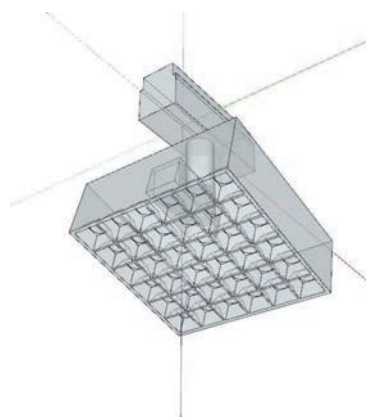
STROMSCHIENENSYSTEME UND SCHEINWERFER



KARO 3

		CRI >80	LED L70B50 50.000h	3
IP 20	IK 02			
		90°	355°	30°
				650°
				48V DC

- Leuchte für Akzentbeleuchtung für 48-V-Schiene.
- Nicht dimmbar.



IRO 1

		CRI >80	LED L70B50 50.000h	3
IP 20	IK 02		650°	48V DC
		50°		

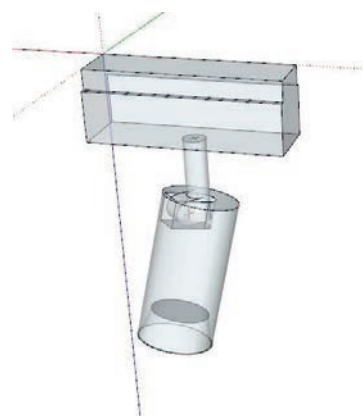
- Pendelleuchte für 48-V-Schiene.
- Geliefert mit einer verstellbaren Kabellänge von 1.50m.



PARO 1

		CRI >80	LED L70B50 50.000h	3
IP 20	IK 02			850°
		85°	355°	48V DC

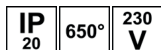
- Projektor für Akzentbeleuchtung für 48-V-Schiene.



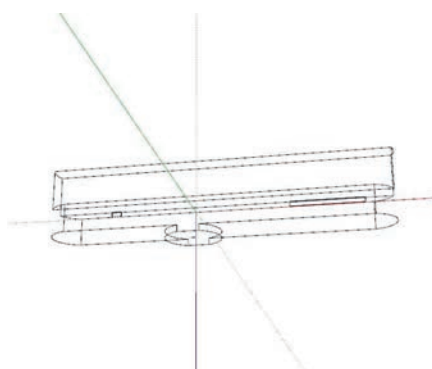
STROMSCHIENENSYSTEME UND SCHEINWERFER



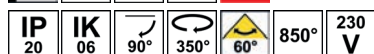
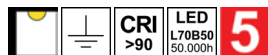
TRACK III SURFACE



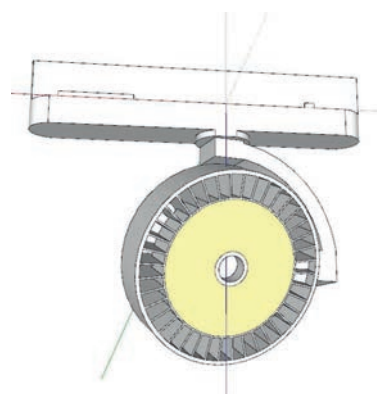
- Sichtbare Schiene.
- Netzspannung 220/250V.
Bei Anschluss an Dreiphasenstrom ist eine Stromstärke von insgesamt 16A in jedem Kreis zulässig, dies entspricht $3 \times 3680\text{VA} = 11040\text{VA}$.
- Eine Schiene hat eine Tragkraft von 6kg/0.20m bei einem Abstand von max. 1.00m zwischen den Befestigungspunkten oder einer Belastung mit 3kg/0.20m bei einem Abstand von max. 2.00m zwischen den Befestigungspunkten.



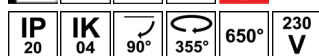
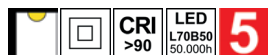
OSIS 1



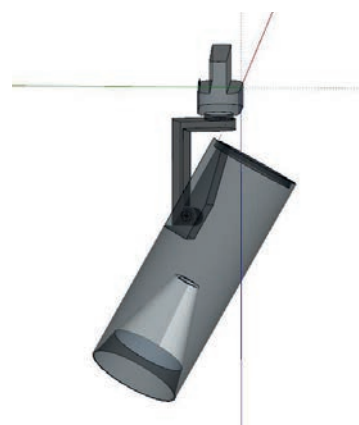
- Scheinwerfer für Akzentbeleuchtung.
- Adapter für Track III SURFACE.
- In der Leuchte integrierter nicht dimmbarer Konverter (TR370).
- TR384 mit adapter kompatibel mit CASAMBI-Applikation.



LIMA



- Scheinwerfer für Akzentbeleuchtung.
- Adapter für Track III SURFACE.
- In der Leuchte integrierter nicht dimmbarer Konverter.
- Verwenden Sie bei Gläsern für Lebensmittel die Farbtemperatur 3000K.
- Aufbaubasis TR241 separat bestellen.



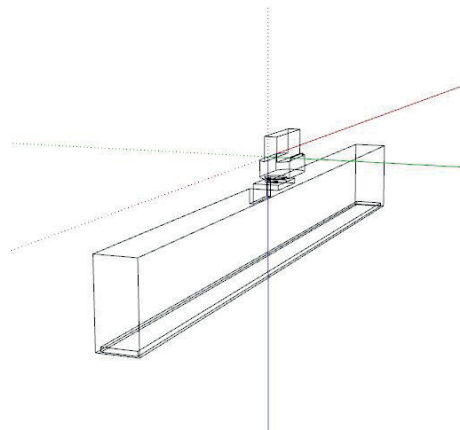
STROMSCHIENENSYSTEME UND SCHEINWERFER



LINEA 1

		CRI >80	LED L70B50 50.000h	3
IP 20	IK 04			
		90°	350°	120°
			650°	230 V

- Lineare Leuchte für diffuses Licht.
- Adapter für Track III SURFACE.
- In der Leuchte integrierter nicht dimmbarer Konverter.



LINEA 2

		CRI >80	LED L70B50 50.000h	3
IP 20	IK 04			
		90°	350°	120°
			650°	230 V

- Lineare Leuchte für diffuses Licht.
- Adapter für Track III SURFACE.
- In der Leuchte integrierter nicht dimmbarer Konverter.



PENDELLEUCHTEN



NOOSE

		CRI >80	LED L70B50 50.000h	3
IP 20	IK 02	 80°	650°	230 V

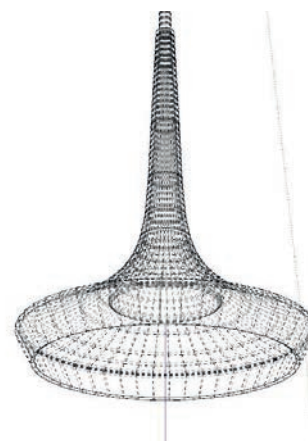
- Dekorative Pendelleuchte.
- Diffusor aus PMMA.
- Lieferung mit transparentem Stromkabel (verstellbar, max. 1,50 m).
- In der Basis integrierter nicht dimmbarer Konverter.



WING

		CRI >80	LED L70B50 50.000h	3
IP 20	IK 02	 80°	650°	230 V

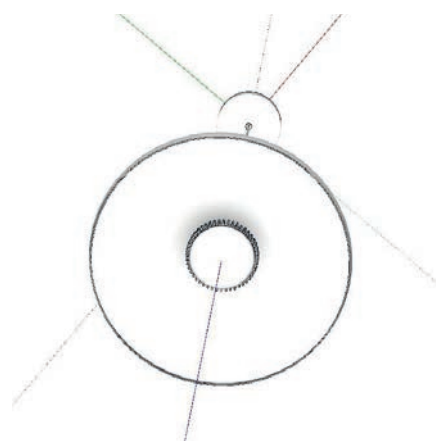
- Dekorative Pendelleuchte.
- Diffusor aus PMMA.
- Lieferung mit schwarzem Textilkabel (verstellbar, max. 1,50 m).
- In der Basis integrierter nicht dimmbarer Konverter.



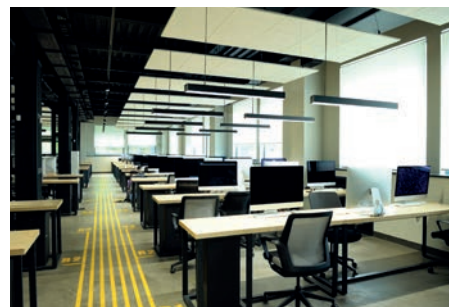
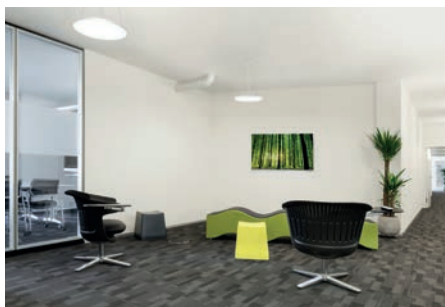
SHARP

		CRI >80	LED L70B50 50.000h		3
IP 20	IK 02	 100°	650°	230 V	

- Dekorative Pendelleuchte.
- Diffusor aus PMMA.
- Lieferung mit schwarzem Textilkabel (verstellbar, max. 1,50 m).
- In der Basis integrierter dimmbarer Konverter.
- Kompatibel mit Phasenabschnittsdimmer.



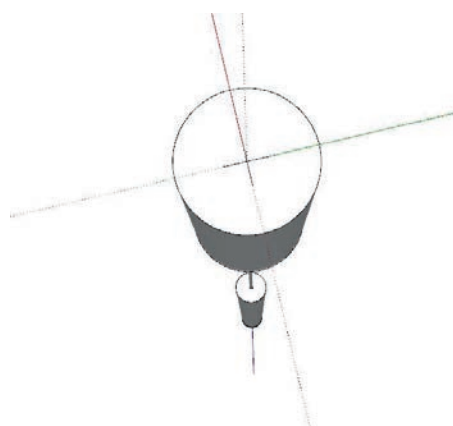
PENDELLEUCHTEN



SCOPE

				3
CRI >90	LED L80B50 50.000h	DIM		
IP 20	IK 02	650°	230 V	

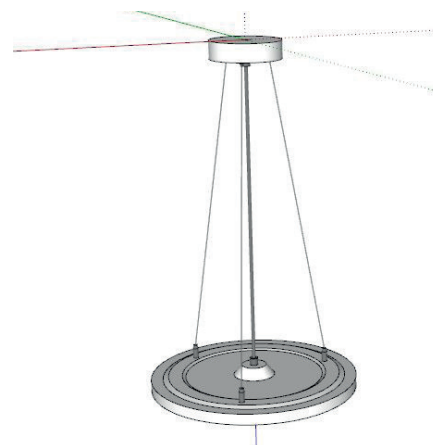
- Dekorative Pendelleuchte.
- Lieferung mit Stromkabel (verstellbar, max. 1,50 m).
Farbe 05 - 11: schwarzes kabel.
Farbe 30: weißes kabel.
- In der Basis integrierter dimmbarer Konverter.
- Kompatibel mit Phasenan- und Phasenabschnittsdimmer.



TIPO 2 P

			3
CRI >80	LED L70B50 50.000h		
IP 20	IK 02	110°	LED 230V

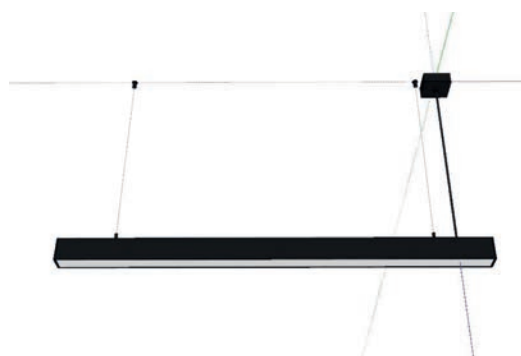
- Extraflache Pendelleuchte.
- Kein Konverter erforderlich.
- Nicht dimmbar.
- Lieferung komplett mit Aufhängekit (verstellbar, max. 1,50 m) und transparentem Stromkabel.



SULLY P

			5
CRI >80	LED L70B50 50.000h	DALI	
IP 20	IK 02	105°	230 V

- Lineare Hängeleuchte.
- Diffusor aus Polycarbonat.
- Lieferung mit Stahlseilen (verstellbar, max. 2,00 m), quadratischer Basis und weißem oder schwarzem Stromkabel.
- In dem Profil integrierter dimmbarer DALI-Konverter.



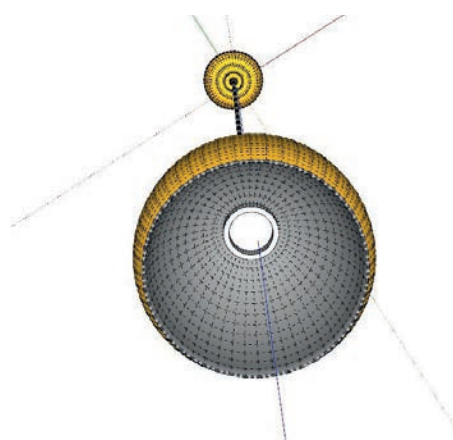
PENDELLEUCHTEN



DROP 360 E27



- Dekorative Pendelleuchte.
- Lieferung mit transparentem Stromkabel (verstellbar, max. 1,50 m) für alle Farben außer Farbe 16: Kabel schwarz-weißem.



DROP 520 E27



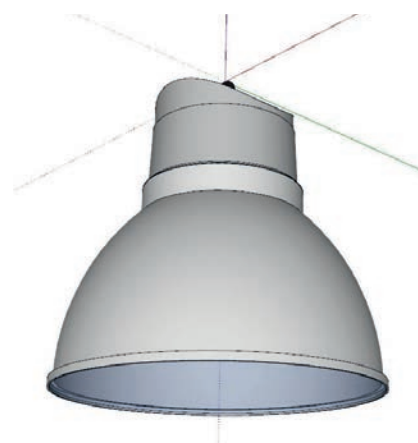
- Dekorative Pendelleuchte.
- Lieferung mit Stromkabel (verstellbar, max. 1.50m).
- Farbe 01 - 03 - 04 - 07 - 09: Kabel transparent.
- Farbe 05: Kabel schwarz.
- Farbe 16: Kabel schwarz-weißem.



ZEP 400 E27



- Typ „Glockenaufhängung“.
- Diffusor aus Polycarbonat. Inkl. Sicherheitsschirm.
- Aufhängekit (verstellbar, max. 2,00 m) und Stromkabel separat bestellen.



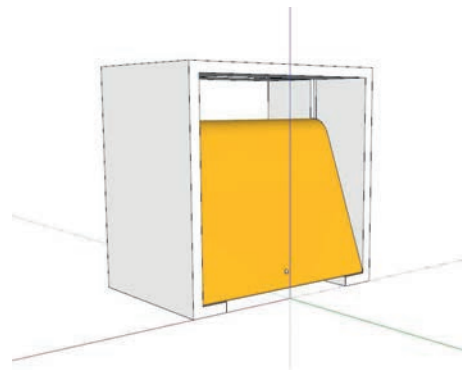
WAND- UND DECKENLEUCHTEN



KAVA

		CRI >90	LED L80B50 50.000h	3
IP 20	IK 02	650°	230 V	

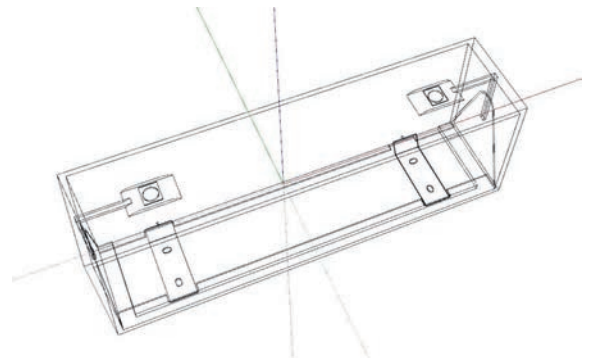
- Dekorative Wandleuchte.
- Up- und Downlight.
- Dimmbarer oder nicht dimmbarer Treiber inkl.



FULLA

		CRI >90	LED L80B50 50.000h		3
IP 20	IK 02	650°	230 V		

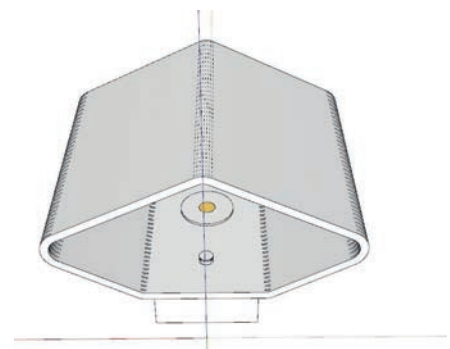
- Dekorative Wandleuchte.
- Up- und Downlight.
- Dimmbarer Treiber inkl.
- Kompatibel mit Phasenan- und Phasenabschnittsdimmer.



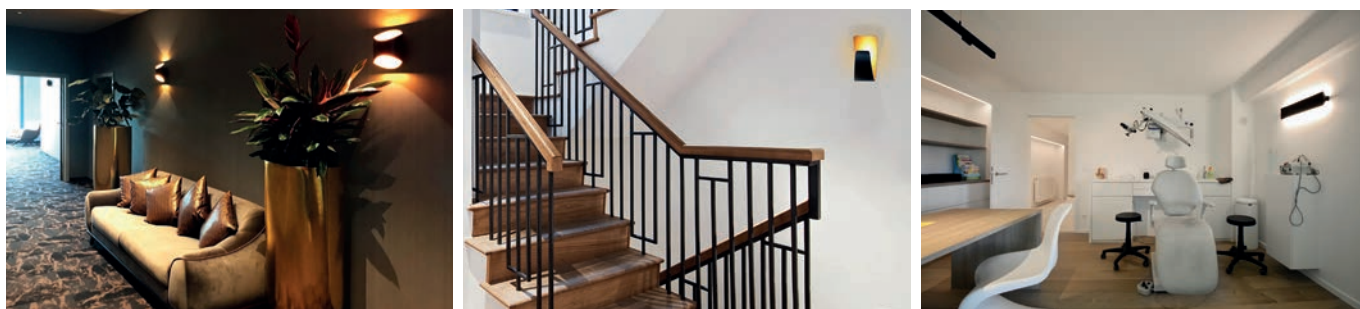
CLEO

		CRI >90	LED L80B50 50.000h	3
IP 20	IK 02	650°	230 V	

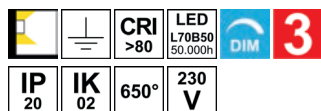
- Dekorative Wandleuchte.
- Diffusor aus Opalglass.
- Nicht dimmbarer Treiber inkl.



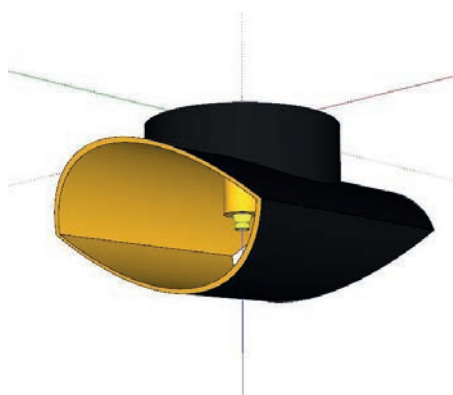
WAND- UND DECKENLEUCHTEN



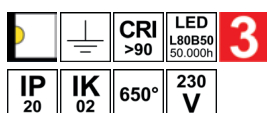
GLAM 250



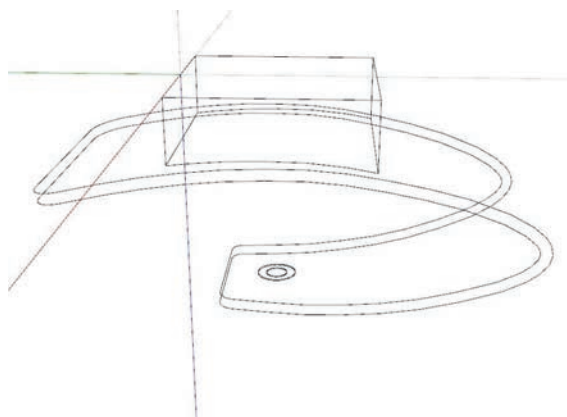
- Dekorative Wandleuchte.
- Up- und Downlight.
- Dimmbarer Treiber inkl.
- Kompatibel mit Phasen- und Phasenabschnittsdimmer.



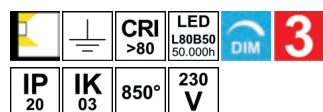
GLAM 265



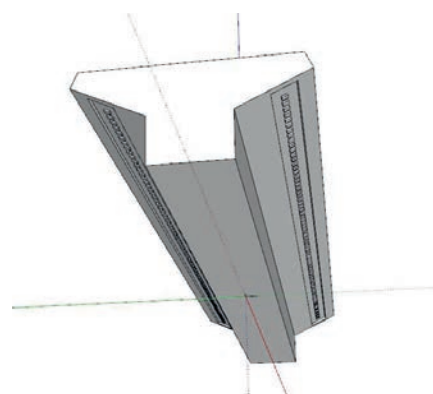
- Dekorative Wandleuchte.
- Nicht dimmbarer Treiber inkl.



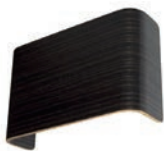
LONGA



- Dekorative Wandleuchte.
- Up- und Downlight.
- Dimmbarer Treiber inkl.
- Kompatibel mit Phasen- und Phasenabschnittsdimmer.



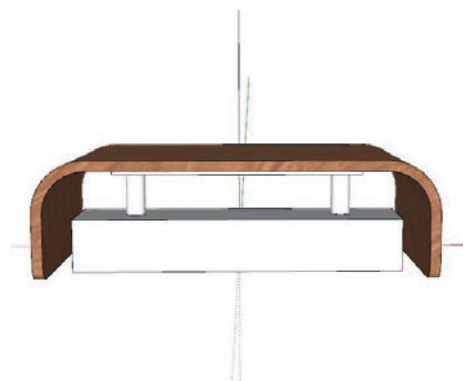
WAND- UND DECKENLEUCHTEN



BIXBY

		CRI >90	LED L80B50 50.000h	3
IP 20	IK 02	650°	230 V	

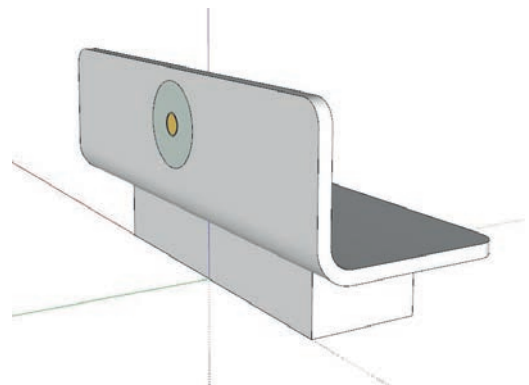
- Dekorative Wandleuchte.
- Up- und Downlight.
- Nicht dimmbarer Treiber inkl.



MALTA 1

		CRI >90	LED L80B50 50.000h	3
IP 20	IK 04	650°	230 V	

- Dekorative Wandleuchte.
- Uplight.
- Nicht dimmbarer Treiber inkl.



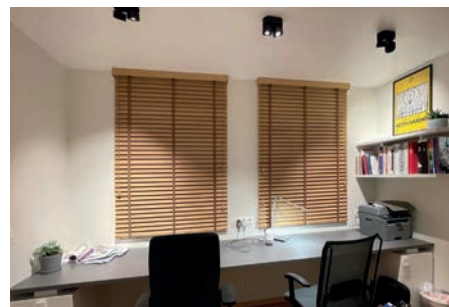
MANYL 1

		CRI >90	LED L70B50 50.000h		3
IP 20	IK 02	90°	36°	650°	230 V

- Runde Deckenleuchte, schwenkbar.
- Inklusive dimmbarer Treiber.
- Kompatibel mit Phasen- und Phasenabschnittsdimmer.



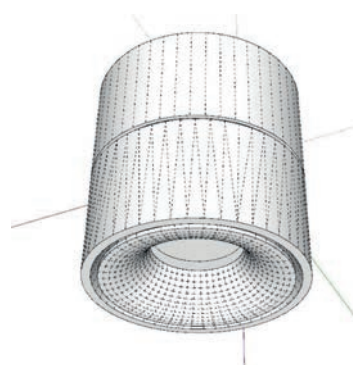
WAND- UND DECKENLEUCHTEN



CLAC

		CRI >90	LED L70B50 50.000h	UGR <19	3
IP 20	IK 02	 90°	 355°	 38°	650°
					230 V

- Runde Wand- oder Deckenleuchte, schwenkbar.
- Reflektor mit geringer Leuchtdichte.
- Inklusive dimmbarer oder nicht dimmbarer Treiber.
- Dimmbare Versionen kompatibel mit Phasenabschnittsdimmer.



CLAC 1 MINI

		CRI >90	LED L70B50 50.000h	UGR <19		3
IP 20	IK 02	 90°	 355°	 38°	650°	230 V

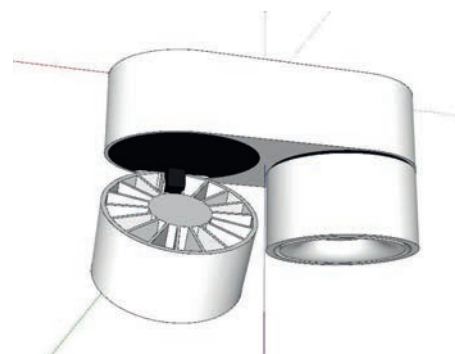
- Runde Wand- oder Deckenleuchte, schwenkbar.
- Reflektor mit geringer Leuchtdichte.
- Inklusive dimmbarer Treiber.
- Kompatibel mit Phasenabschnittsdimmer.



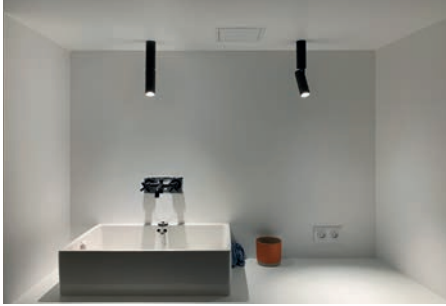
CLAC 2 MINI

		CRI >90	LED L70B50 50.000h	UGR <19		3
IP 20	IK 02	 90°	 355°	 38°	650°	230 V

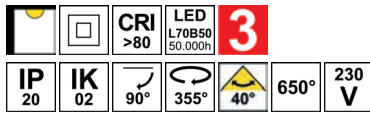
- Wand- oder Deckenleuchte, schwenkbar.
- Reflektor mit geringer Leuchtdichte.
- Inklusive dimmbarer Treiber.
- Kompatibel mit Phasenabschnittsdimmer.



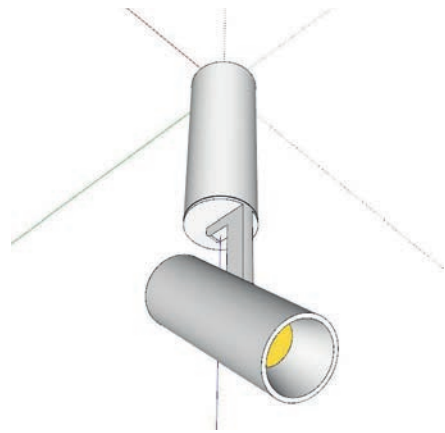
WAND- UND DECKENLEUCHTEN



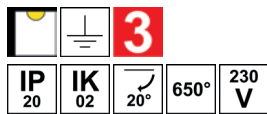
FILI 4 RX



- Runde Deckenleuchte, schwenkbar.
- Lieferung mit gold- und silberfarbenen Reflektoren.
- Inklusive nicht dimmbarer Treiber.



ALBA R GU10



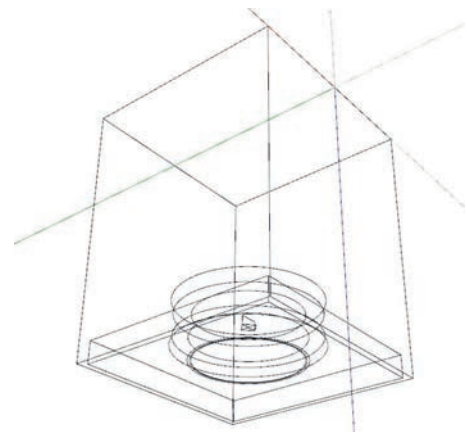
- Runde Deckenleuchte, schwenkbar.



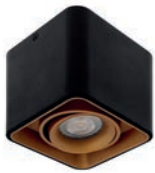
ALBA S GU10



- Viereckige Deckenleuchte, schwenkbar.



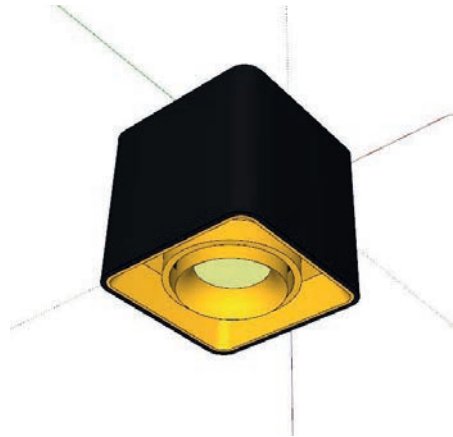
WAND- UND DECKENLEUCHTEN



LUPO 1 GU10

		3
IP 20	IK 02	20°
650°	230 V	

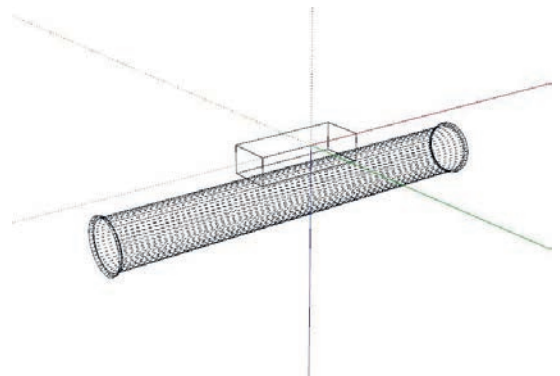
- Viereckige Deckenleuchte, schwenkbar.



BELLS

		CRI >80	LED L70B50 50.000h	2
IP 44	IK 02	650°	230 V	

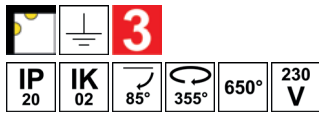
- Dekorative Wandleuchte.
- Glasdiffusor.
- Nicht dimmbarer Treiber inkl.



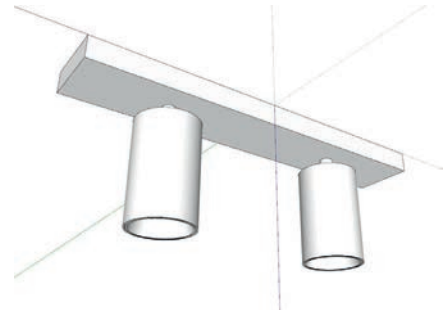
WAND- UND DECKENLEUCHTEN



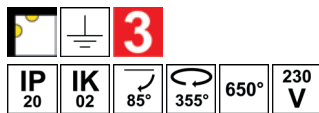
RIVA 2 GU10



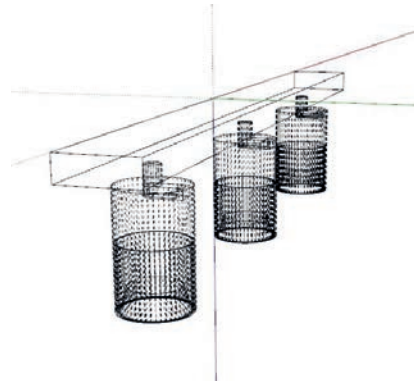
- Wand- oder Deckenleuchte, schwenkbar.



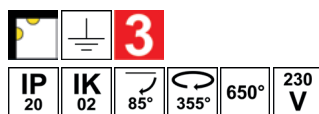
RIVA 3 GU10



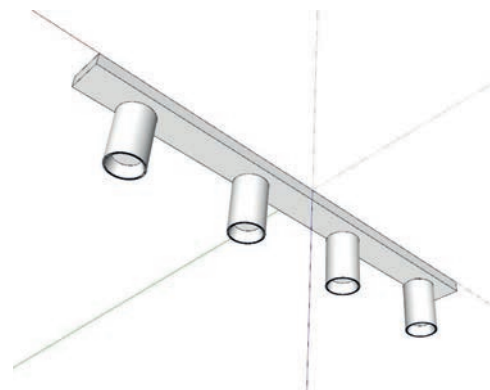
- Wand- oder Deckenleuchte, schwenkbar.



RIVA 4 GU10



- Wand- oder Deckenleuchte, schwenkbar.



AUßENLEUCHTEN



AMONT

			CRI >80	LED L70B50 50.000h	3
IP 54	IK 08	60°	650°	230 V	

- Rechteckige Pollerleuchte für Außenbeleuchtung.
- In der Leuchte integrierter nicht dimmbarer Konverter.



RONDO P E27

			3
IP 54	IK 06	650°	230 V

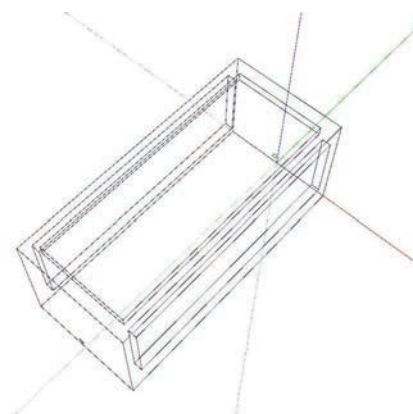
- Runde Pollerleuchte für Außenbeleuchtung.
- Anthrazit gehäuse und diffusor aus klarem, opal oder Rauchglas.



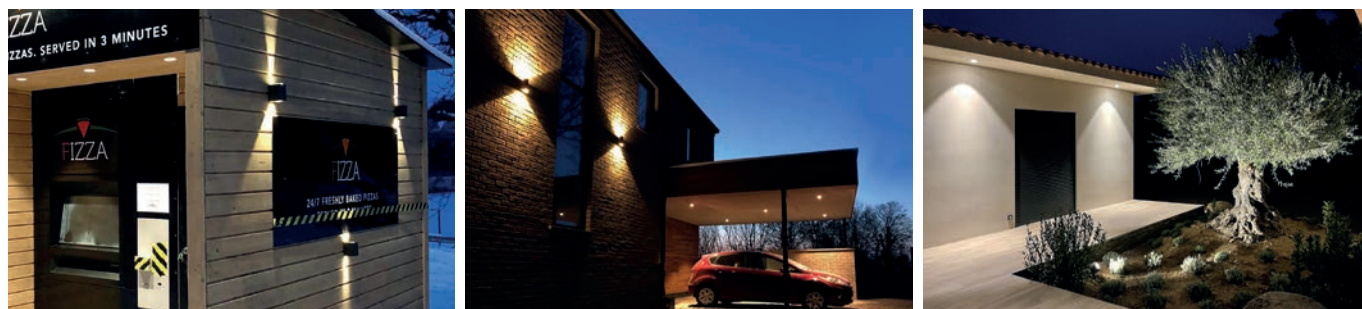
LANTERN

			CRI >80	LED L70B50 50.000h	3
IP 54	IK 05	110°	650°	LED 230V	

- Wandleuchte für Außenbeleuchtung.
- Diffusor aus opalem Polycarbonat.
- Kein Konverter erforderlich.
- Nicht dimmbar.



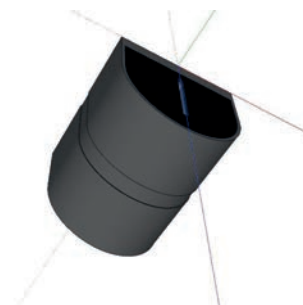
AUßENLEUCHTEN



ALMA R

			CRI >80	LED L70B50 50.000h	3
IP 54	IK 06			650°	230 V

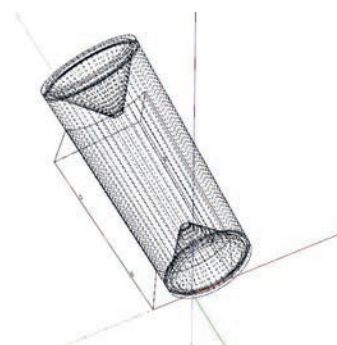
- Wandleuchte für Außenbeleuchtung.
- Up- und Downlight.
- In der Leuchte integrierter nicht dimmbarer Konverter.



LUXI 290

			CRI >80	LED L70B50 50.000h	3
IP 54	IK 06			650°	230 V

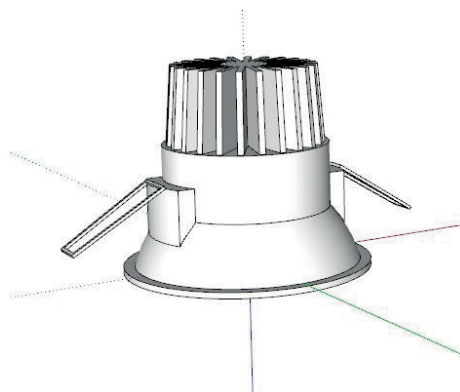
- Wandleuchte für Außenbeleuchtung.
- Up- und Downlight.
- In die Leuchte integrierter nicht dimmbarer Konverter.



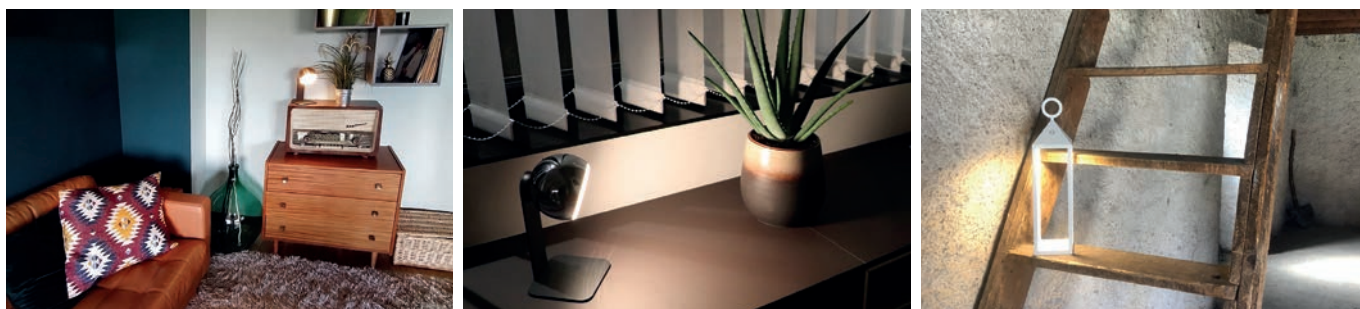
AL3012 RD OUT

			CRI >80	LED L70B50 50.000h		5
IP 44	IK 02			650°		

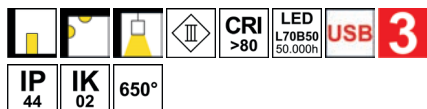
- Runder Einbaustrahler, feststehend.
- Oberflächenbehandlung für einen besseren Widerstand.
- Reflektor mit geringer Leuchtdichte.
- Befestigung mit Federn.
- Dimmbarer, versetzt angeordneter Konverter im Lieferumfang enthalten.
- Kompatibel mit Phasen- und Phasenabschnittsdimmer.



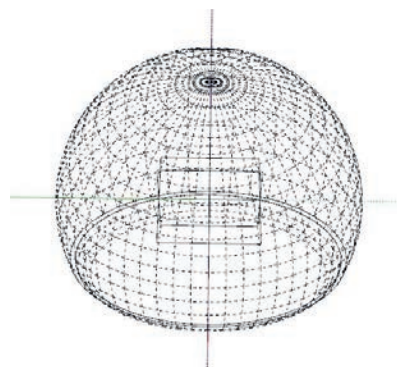
MOBILE LEUCHTEN



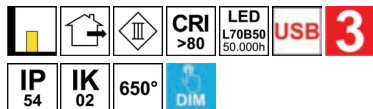
MOON



- Mobile Leuchte.
- Mit Schalter für drei Lichtstufen (25%, 50% und 100%) und aufladbarer Batterie über USB-Anschluss.
- Ladezeit 5 Stunden mit einer Autonomie von 5 Stunden 100%, 10 Stunden 50% und 20 Stunden 25% Helligkeit .
- Die Basis ist mit einem doppelseitigen Klebeband für jede Fläche und 2 Schrauben ausgestattet.
- Basis und ladergerät separat bestellen.



MINI VARA



- Mobile Leuchte.
- Mit Schalter und aufladbarer Batterie über USB-Anschluss.
- Ladezeit 6 Stunden mit einer Autonomie von 9 Stunden.
- Ladegerät mitgeliefert.
- Dimmbar.





INDIGO A. G.

Parc Artisanal de Cornemont
Rue de la Légende 32G
4141 Sprimont
BELGIQUE

T : +32 (0)4 351 91 40
F : +32 (0)4 351 91 41
info@indigo-lighting.com

indigo-lighting.com

