



# INDIGO

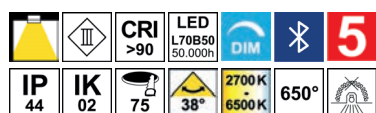
---

LIGHTING

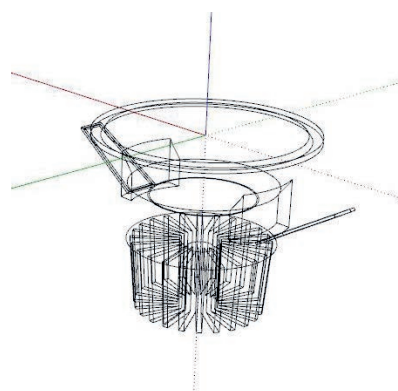
## DOWNLIGHTS



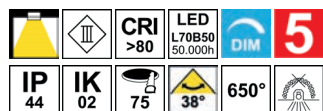
### AL3012 RD BT



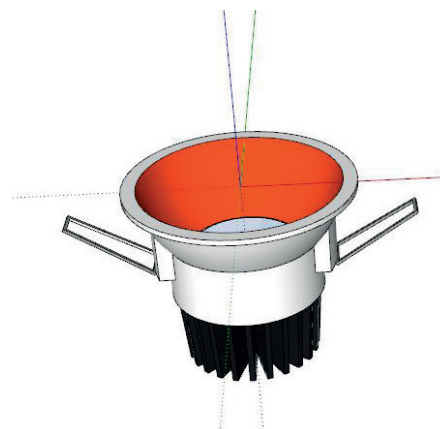
- Ronde vaste inbouwspot.
- Anti-verblinding reflector.
- Bevestiging met veren.
- Dubbel automatisch klemmenblok.
- Met externe dimbare omvormer.
- Bluetooth.
- Tunable white 2700K-6500K.
- Gebruik van de gateway voor functies als spraakassistent, uurschema of bediening op afstand.



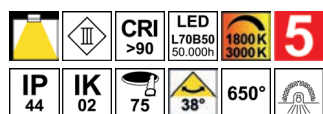
### AL3012 RD



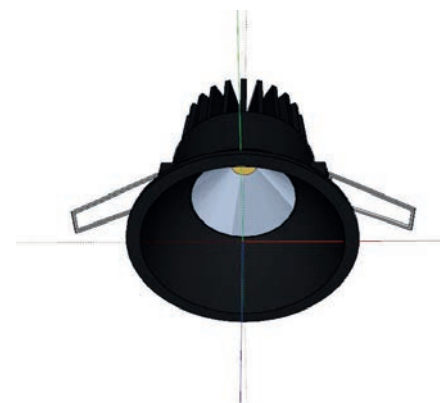
- Ronde vaste inbouwspot.
- Anti-verblinding reflector.
- Bevestiging met veren.
- Met externe dimbare omvormer.
- Verenigbaar met fase aansnijding of fase afsnijdingsdimmer.



### AL3012 RD WARM



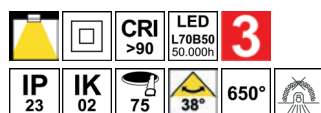
- Ronde vaste inbouwspot.
- Anti-verblinding reflector.
- Bevestiging met veren.
- Mag bedekt worden door isolerend materiaal (niet ingespoten).
- Variabele kleurtemperatuur van 1800K tot 3000K volgens dimintensiteit.
- Met externe dimbare omvormer.
- Verenigbaar met fase aansnijding of fase afsnijdingsdimmer.



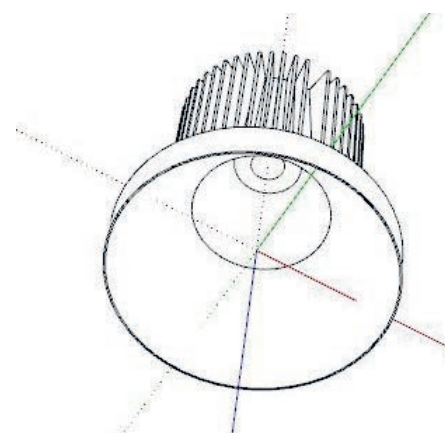
## DOWNLIGHTS



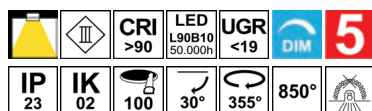
### SYLA R-B



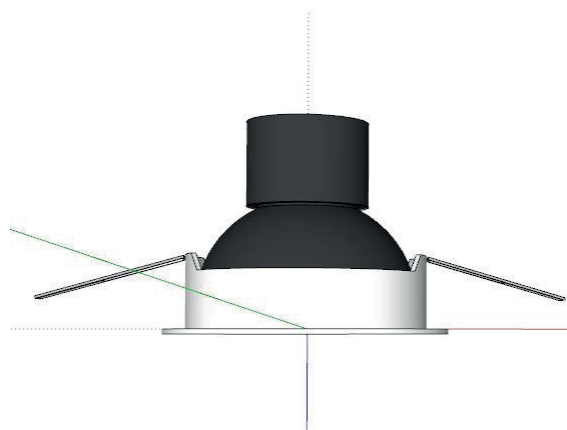
- Vaste ronde inbouwspot.
- Anti-verblinding reflector.
- Bevestiging met bladveren.
- Met externe dimbare of niet dimbare omvormer.
- Optioneel DALI dimbare omvormer CD123 afzonderlijk te bestellen.



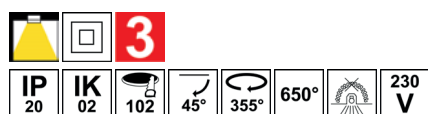
### DUCA POWER



- Ronde richtbare inbouwspot.
- Anti-verblinding reflector.
- Ring om de stralingshoek te verkleinen.
- Bevestiging met veren.
- Met externe dimbare omvormer.



### FILI 1 RX GU10 AUTO



- Richtbare ronde half ingebouwde spot.
- Bevestiging met veren.
- Dubbel automatisch klemmenblok.



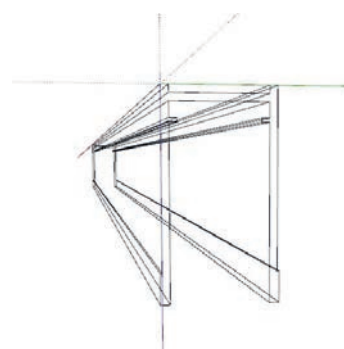
## RAILS EN PROJECTOREN



### TRACK 48VDC SURFACE



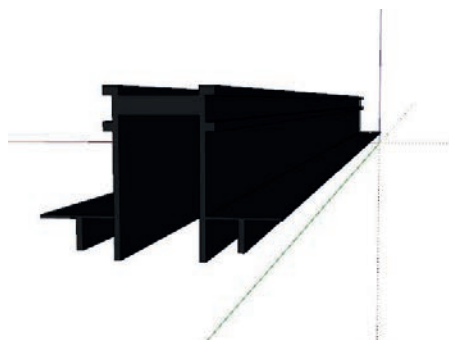
- Opbouwrail 48Vdc.
- Omvormer afzonderlijk te bestellen.
- De omvormer kan op afstand worden geplaatst ofwel in de rail worden voorzien via een daarbij horende doos (TR25005 + CD144 of TR37505).
- Maximaal 20 meter in een doorlopende lijn en 400W.



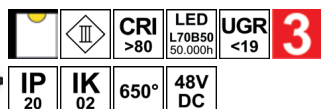
### TRACK 48VDC RECESSED



- Inbouwrail 48Vdc.
- Afwerkplamuur om aan te brengen.
- Omvormer afzonderlijk te bestellen.
- De omvormer kan op afstand worden geplaatst ofwel in de rail worden voorzien via een daarbij horende doos (TR25005 + CD144 of TR37505).
- Maximaal 20 meter in een doorlopende lijn en 400W.



### BERN



- Armatuur voor accentverlichting voor 48V-rail.
- Anti-verblinding reflector.





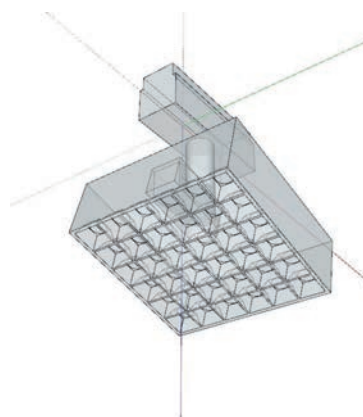
## RAILS EN PROJECTOREN



### KARO 3

		<b>CRI &gt;80</b>	LED L70B50 50.000h	<b>3</b>
<b>IP 20</b>	<b>IK 02</b>			
		90°	355°	30°
				650°
				48V DC

- Armatuur voor accentverlichting voor 48V-rail.
- Niet dimbaar.



### IRO 1

		<b>CRI &gt;80</b>	LED L70B50 50.000h	<b>3</b>
<b>IP 20</b>	<b>IK 02</b>		650°	48V DC
		50°		

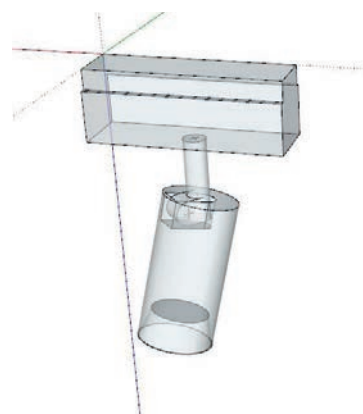
- Pendelarmatuur voor 48V-rail.
- Geleverd met een verstelbare kabellengte van 1.50m.



### PARO 1

		<b>CRI &gt;80</b>	LED L70B50 50.000h	<b>3</b>
<b>IP 20</b>	<b>IK 02</b>			850°
		85°	355°	48V DC

- Projector voor accentverlichting voor 48V-rail.



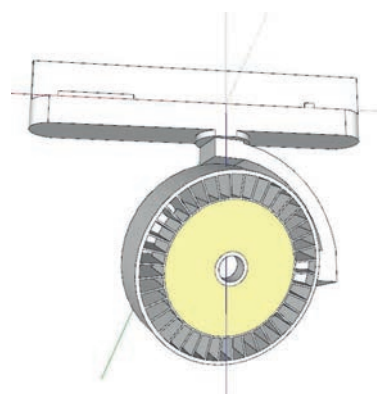
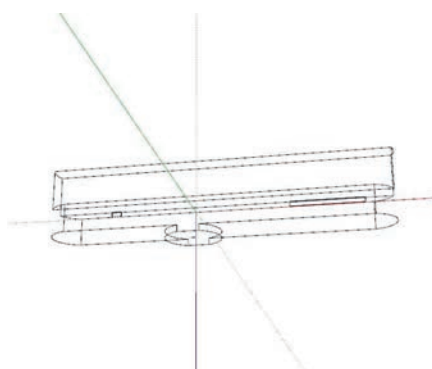
## RAILS EN PROJECTOREN



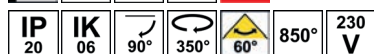
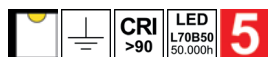
### TRACK III SURFACE



- Opbouwrail.
- Netspanning 220/250V.  
De aansluiting op driefasige stroom laat een totale stroomsterkte van 16A op iedere kring toe, wat overeenstemt met  $3 \times 3680 \text{VA} = 11040 \text{VA}$ .
- Een rail kan een last van 6kg/0.2m dragen, met een maximale afstand van 1.00m tussen de bevestigingspunten. of een belasting van 3kg/0.20m met een maximale afstand van 2.00m tussen de bevestigingspunten.



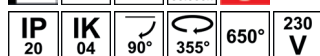
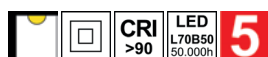
### OSIS 1



- Projector voor accentverlichting.
- Adapter voor Track III SURFACE-rail.
- Niet dimbare omvormer geïntegreerd in het toestel (TR370).
- TR384 met adapter verenigbaar met CASAMBI-applicatie.



### LIMA



- Projector voor accentverlichting.
- Adapter voor Track III SURFACE-rail.
- Niet dimbare omvormer geïntegreerd in het toestel.
- Gebruik de glazen voor voeding met de kleurtemperatuur 3000K.
- Opbouwbasis TR241 afzonderlijk te bestellen.



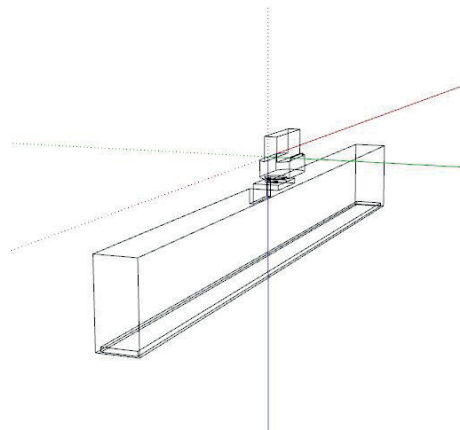
## RAILS EN PROJECTOREN



### LINEA 1

		<b>CRI</b> >80	<b>LED</b> L70B50 50.000h	<b>3</b>
<b>IP</b> 20	<b>IK</b> 04	 90°	 350°	 120°
			 650°	<b>230</b> <b>V</b>

- Lineaire structuur voor diffuse verlichting.
- Adapter voor Track III SURFACE-rail.
- Niet dimbare omvormer geïntegreerd in het toestel.



### LINEA 2

		<b>CRI</b> >80	<b>LED</b> L70B50 50.000h	<b>3</b>
<b>IP</b> 20	<b>IK</b> 04	 90°	 350°	 120°
			 650°	<b>230</b> <b>V</b>

- Lineaire structuur voor diffuse verlichting.
- Adapter voor Track III SURFACE-rail.
- Niet dimbare omvormer geïntegreerd in het toestel.



## PENDELARMATUREN



### NOOSE

		<b>CRI</b> >80	LED L70B50 50.000h	<b>3</b>
<b>IP</b> 20	<b>IK</b> 02	 80°	650°	230 V

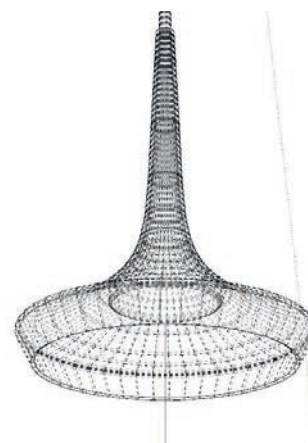
- Decoratieve pendelarmatuur.
- Lichtkap in PMMA.
- Geleverd met transparante voedingskabel (regelbaar max 1.50m).
- Niet dimbare omvormer geïntegreerd in de basis.



### WING

		<b>CRI</b> >80	LED L70B50 50.000h	<b>3</b>
<b>IP</b> 20	<b>IK</b> 02	 80°	650°	230 V

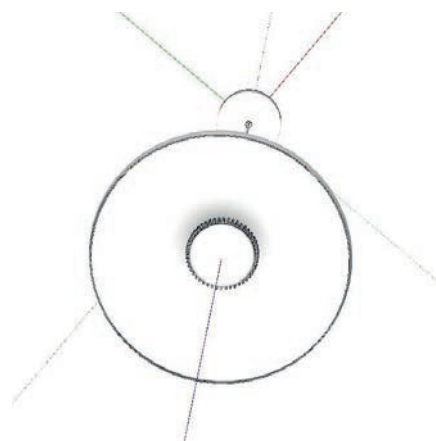
- Decoratieve pendelarmatuur.
- Lichtkap in PMMA.
- Geleverd met zwarte voedingskabel in textiel (regelbaar max 1.50m).
- Niet dimbare omvormer geïntegreerd in de basis.



### SHARP

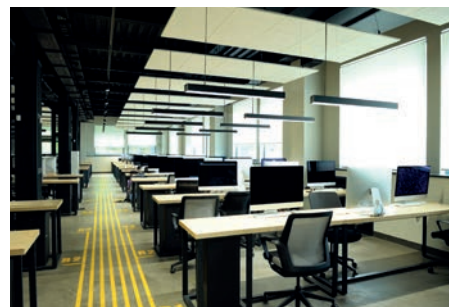
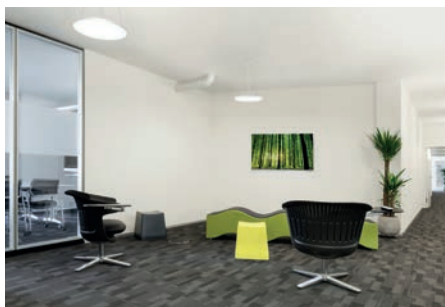
		<b>CRI</b> >80	LED L70B50 50.000h		<b>3</b>
<b>IP</b> 20	<b>IK</b> 02	 100°	650°	230 V	

- Decoratieve pendelarmatuur.
- Lichtkap in PMMA.
- Geleverd met zwarte voedingskabel in textiel (regelbaar max 1.50m).
- Dimbare omvormer geïntegreerd in de basis.
- Verenigbaar met fase afsnijdingsdimmer.





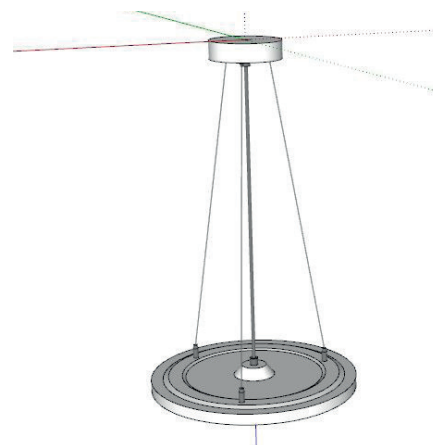
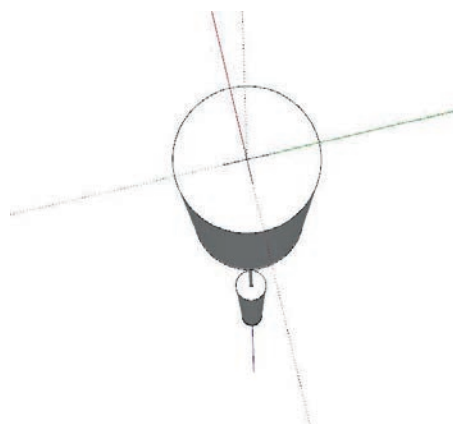
## PENDELARMATUREN



### SCOPE

				<b>3</b>
IP 20	IK 02	40°	650°	230 V
CRI >90	LED L80B50 50.000h	DIM		

- Decoratieve pendelarmatuur.
- Geleverd met voedingskabel (regelbaar max 1.50m).  
Kleuren 05 - 11 : zwarte kabel.  
Kleur 30 : witte kabel.
- Dimbare omvormer geïntegreerd in de basis.
- Verenigbaar met fase aansnijding of fase afsnijdingsdimmer.



### TIPO 2 P

				<b>3</b>
IP 20	IK 02	110°	650°	230V
CRI >80	LED L70B50 50.000h			

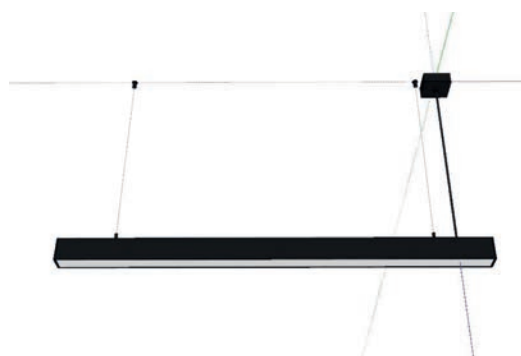
- Extreem dunne pendelarmatuur.
- Geleverd met ophangset (regelbaar max 1.50m) en heldere voedingskabel.
- Werkt zonder omvormer.
- Niet dimbaar.



### SULLY P

				<b>5</b>
IP 20	IK 02	105°	650°	230 V
CRI >80	LED L70B50 50.000h	DALI		

- Lineaire pendelarmatuur.
- Lichtkap in polycarbonaat.
- Geleverd met ophangset (regelbaar max 2.00m), vierkante basis en zwarte of witte voedingskabel.
- DALI dimbare omvormer geïntegreerd in het profiel.



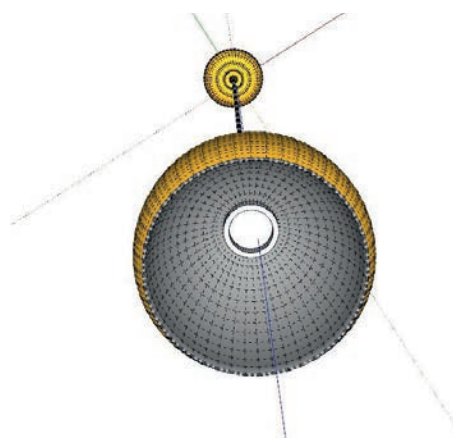
## PENDELARMATUREN



### DROP 360 E27



- Decoratieve pendelarmatuur.
- Geleverd met transparante voedingskabel (regelbaar max 1.50m) voor alle kleuren, behalve kleur 16 : zwarte en witte kabel.



### DROP 520 E27



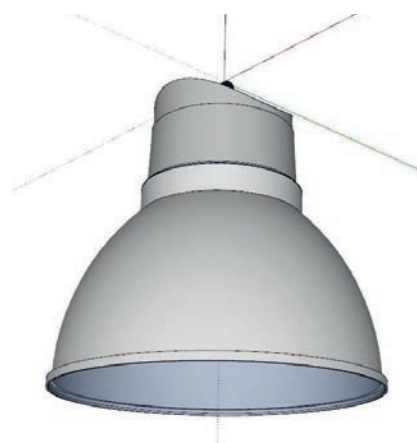
- Decoratieve pendelarmatuur.
- Geleverd met voedingskabel (regelbaar max 1.50m).  
Kleuren 01 - 03 - 04 - 07 - 09 : transparante kabel.  
Kleur 05 : zwarte kabel.  
Kleur 16 : zwarte en witte kabel.



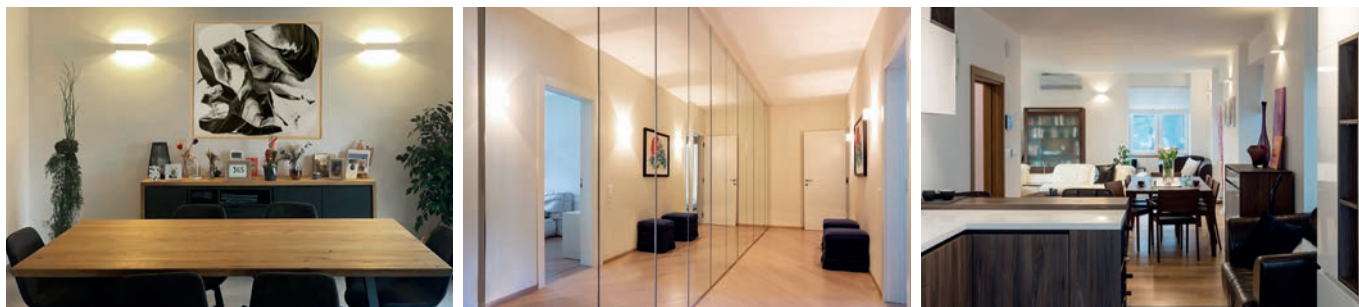
### ZEP 400 E27



- Klokarmatuur.
- Lichtkap in polycarbonaat. Veiligheidsscherm bijgeleverd.
- Ophangset (regelbaar max 2.00m) en voedingskabel afzonderlijk te bestellen.



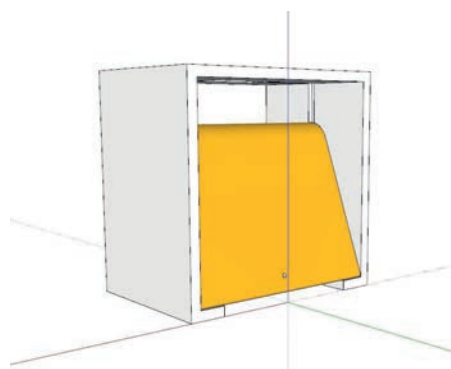
## WAND- EN PLAFONDARMATUREN



### KAVA

		<b>CRI &gt;90</b>	<b>LED</b> L80B50 50.000hr	<b>3</b>
<b>IP 20</b>	<b>IK 02</b>	<b>650°</b>	<b>230 V</b>	

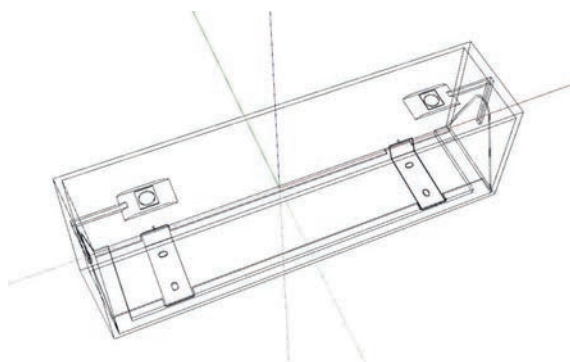
- Decoratieve wandarmatuur.
- "Up&down"-verlichting.
- Dimbare of niet dimbare omvormer geïntegreerd in het toestel.



### FULLA

		<b>CRI &gt;90</b>	<b>LED</b> L80B50 50.000hr		<b>3</b>
<b>IP 20</b>	<b>IK 02</b>	<b>650°</b>	<b>230 V</b>		

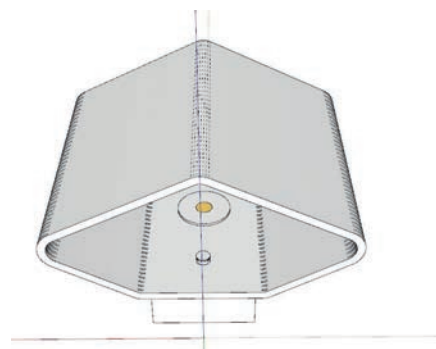
- Decoratieve wandarmatuur.
- "Up&down"-verlichting.
- Dimbare omvormer geïntegreerd in het toestel.
- Verenigbaar met fase -aansnijding of fase-afsnijdingsdimmer.



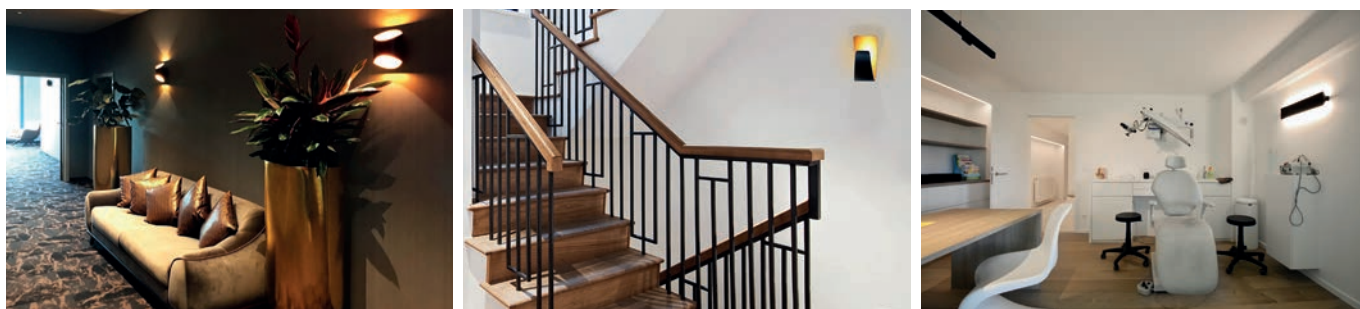
### CLEO

		<b>CRI &gt;90</b>	<b>LED</b> L80B50 50.000hr	<b>3</b>
<b>IP 20</b>	<b>IK 02</b>	<b>650°</b>	<b>230 V</b>	

- Decoratieve wandarmatuur.
- Lichtkap in opaal glas.
- Niet dimbare omvormer geïntegreerd in het toestel.



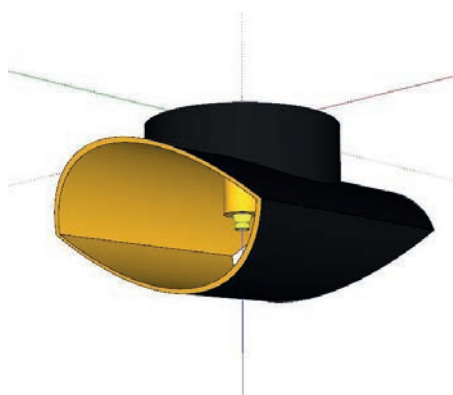
## WAND- EN PLAFONDARMATUREN



### GLAM 250

		<b>CRI</b> >80	<b>LED</b> L70B50 50.000h		<b>3</b>
<b>IP</b> 20	<b>IK</b> 02	<b>650°</b>	<b>230 V</b>		

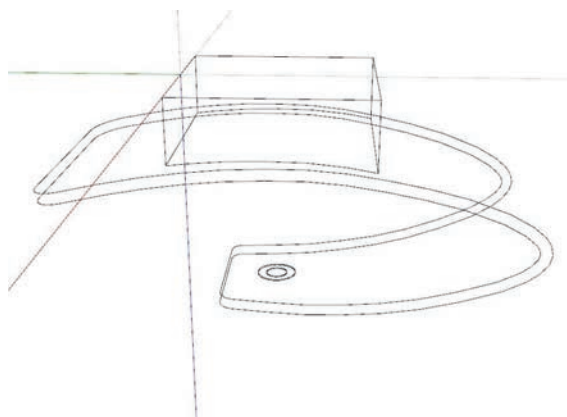
- Decoratieve wandarmatuur.
- "Up&down"-verlichting.
- Dimbare omvormer geïntegreerd in het toestel.
- Verenigbaar met fase -aansnijding of fase-afsnijdingsdimmer.



### GLAM 265

		<b>CRI</b> >90	<b>LED</b> L80B50 50.000h	<b>3</b>
<b>IP</b> 20	<b>IK</b> 02	<b>650°</b>	<b>230 V</b>	

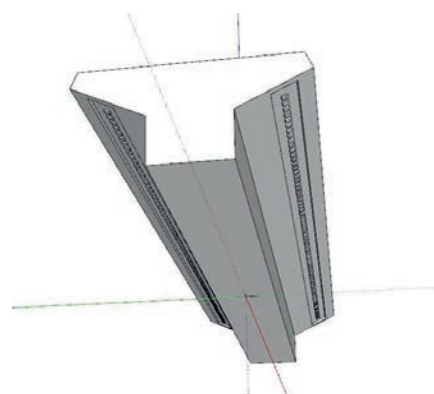
- Decoratieve wandarmatuur.
- Niet dimbare omvormer geïntegreerd in het toestel.



### LONGA

		<b>CRI</b> >80	<b>LED</b> L80B50 50.000h		<b>3</b>
<b>IP</b> 20	<b>IK</b> 03	<b>850°</b>	<b>230 V</b>		

- Decoratieve wandarmatuur.
- "Up&down"-verlichting.
- Dimbare omvormer geïntegreerd in het toestel.
- Verenigbaar met fase -aansnijding of fase-afsnijdingsdimmer.





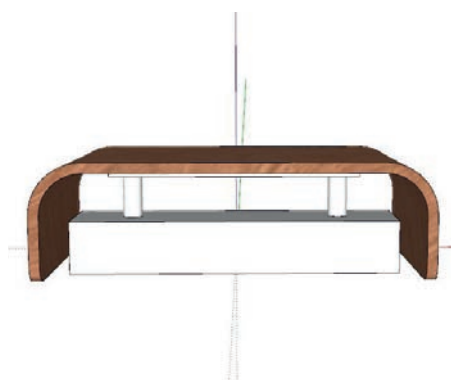
## WAND- EN PLAFONDARMATUREN



### BIXBY

		<b>CRI</b> >90	<b>LED</b> L80B50 50.000h	<b>3</b>
<b>IP</b> 20	<b>IK</b> 02	650°	230 <b>V</b>	

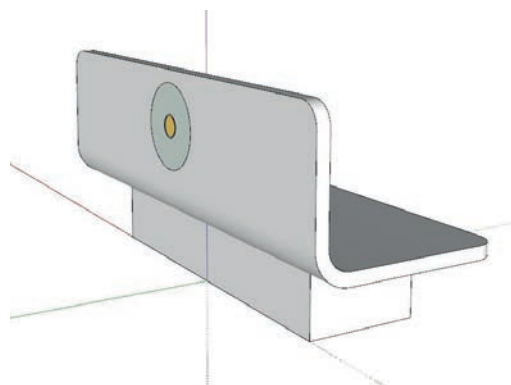
- Decoratieve wandarmatuur.
- "Up&down"-verlichting.
- Niet dimbare omvormer geïntegreerd in het toestel.



### MALTA 1

		<b>CRI</b> >90	<b>LED</b> L80B50 50.000h	<b>3</b>
<b>IP</b> 20	<b>IK</b> 04	650°	230 <b>V</b>	

- Decoratieve wandarmatuur.
- 'Up"-verlichting.
- Niet dimbare omvormer geïntegreerd in het toestel.



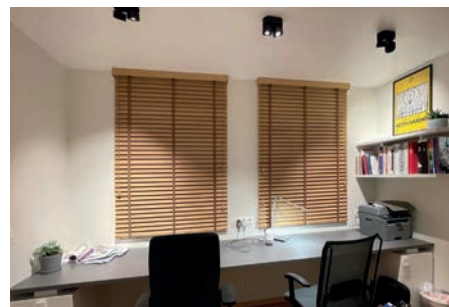
### MANYL 1

		<b>CRI</b> >90	<b>LED</b> L70B50 50.000h		<b>3</b>
<b>IP</b> 20	<b>IK</b> 02	90°	36°	650°	230 <b>V</b>

- Ronde, richtbare plafondarmatuur.
- Dimbare omvormer geïntegreerd in het toestel.
- Verenigbaar met fase aansnijding of fase afsnijdingsdimmer.



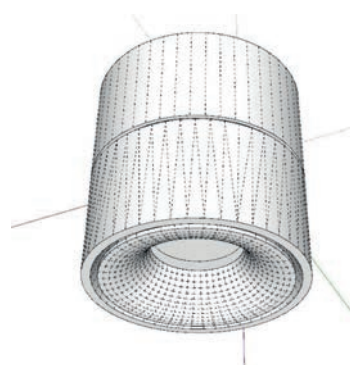
## WAND- EN PLAFONDARMATUREN



### CLAC

		<b>CRI</b> >90	<b>LED</b> L70B50 50.000h	<b>UGR</b> <19	<b>3</b>
<b>IP</b> 20	<b>IK</b> 02				<b>650°</b>
					<b>230 V</b>

- Ronde, richtbare wand- of plafondarmatuur.
- Anti-verblinding reflector.
- Dimbare of niet dimbare omvormer geïntegreerd in het toestel.
- Dimbare versies verenigbaar met fase afsnijdingsdimmer.



### CLAC 1 MINI

		<b>CRI</b> >90	<b>LED</b> L70B50 50.000h	<b>UGR</b> <19		<b>3</b>
<b>IP</b> 20	<b>IK</b> 02				<b>650°</b>	<b>230 V</b>

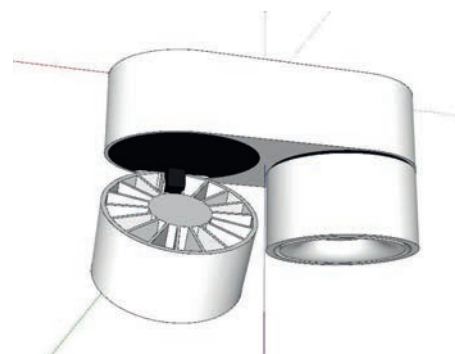
- Ronde, richtbare wand- of plafondarmatuur.
- Anti-verblinding reflector.
- Dimbare omvormer geïntegreerd in het toestel.
- Verenigbaar met fase afsnijdingsdimmer.



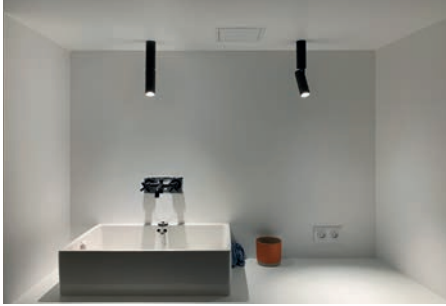
### CLAC 2 MINI

		<b>CRI</b> >90	<b>LED</b> L70B50 50.000h	<b>UGR</b> <19		<b>3</b>
<b>IP</b> 20	<b>IK</b> 02				<b>650°</b>	<b>230 V</b>

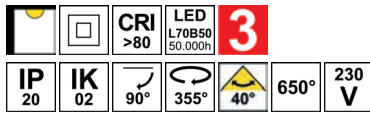
- Richtbare wand- of plafondarmatuur.
- Anti-verblinding reflector.
- Dimbare omvormer geïntegreerd in het toestel.
- Verenigbaar met fase afsnijdingsdimmer.



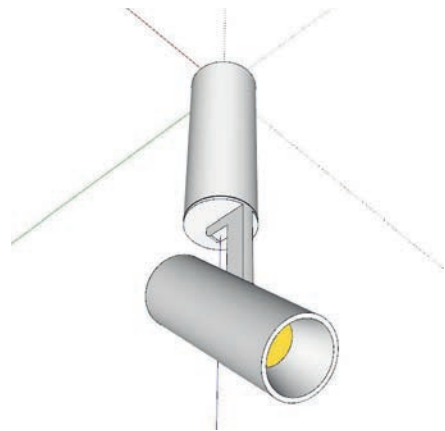
## WAND- EN PLAFONDARMATUREN



### FILI 4 RX



- Ronde, opbouw plafondarmatuur.
- Geleverd met goud- en zilverkleurige reflectoren.
- Niet dimbare omvormer inbegrepen in het toestel.



### ALBA R GU10



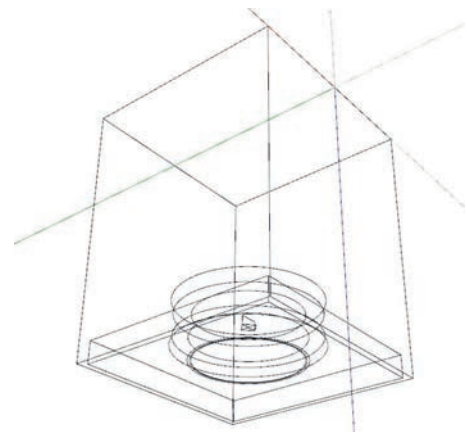
- Ronde, richtbare opbouw plafondarmatuur.



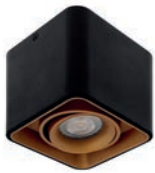
### ALBA S GU10



- Vierkante, richtbare plafondarmatuur.



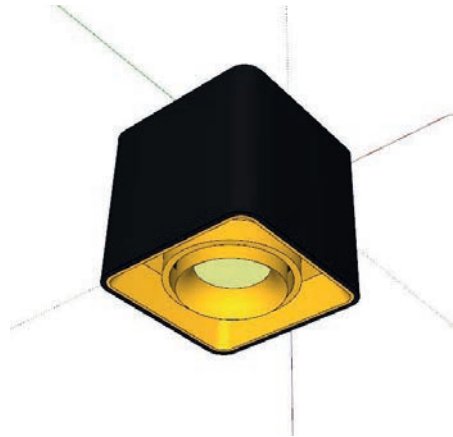
## WAND- EN PLAFONDARMATUREN



### LUPO 1 GU10

		<b>3</b>
IP 20	IK 02	20°
650°	230 V	

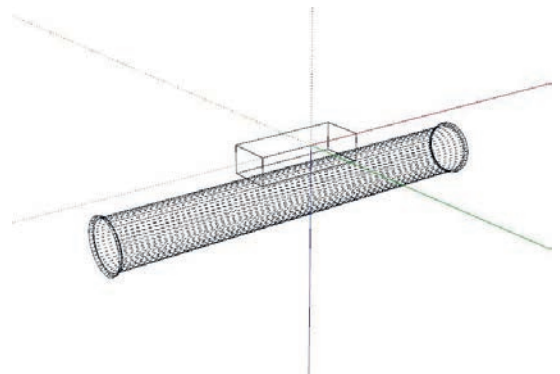
- Vierkante, richtbare plafondarmatuur.



### BELLS

		CRI >80	LED L70B50 50.000h	<b>2</b>
IP 44	IK 02	650°	230 V	

- Decoratieve wandarmatuur.
- Lichtkap in glas.
- Niet dimbare omvormer geïntegreerd in het toestel.





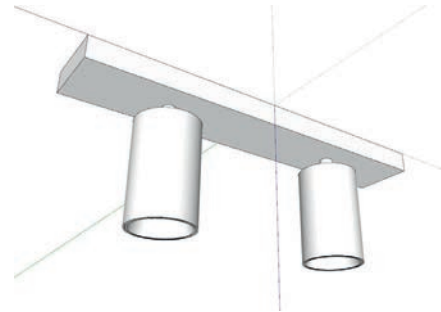
## WAND- EN PLAFONDARMATUREN



RIVA 2 GU10

		<b>3</b>
IP 20	IK 02	85°
		355°
		650°
	230 V	

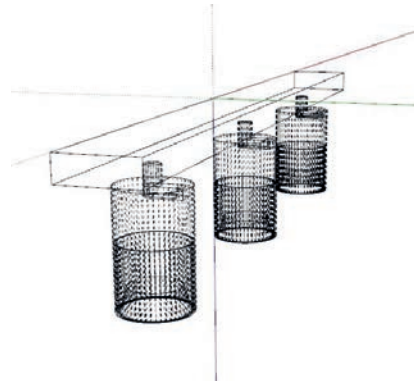
- Richtbare wand- of plafondarmatuur.



RIVA 3 GU10

		<b>3</b>
IP 20	IK 02	85°
		355°
		650°
	230 V	

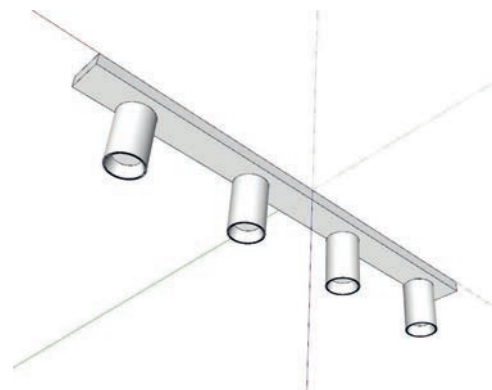
- Richtbare wand- of plafondarmatuur.



RIVA 4 GU10

		<b>3</b>
IP 20	IK 02	85°
		355°
		650°
	230 V	

- Richtbare wand- of plafondarmatuur.



## BUITENVERLICHTING



### AMONT

			CRI >80	LED L70B50 50.000h	<b>3</b>
IP 54	IK 08		650°	230 V	

- Rechthoekig armatuur voor buitenverlichting.
- Niet dimbare omvormer geïntegreerd in het toestel.



### RONDO P E27

			<b>3</b>
IP 54	IK 06		650°
		230 V	

- Rond armatuur voor buitenverlichting.
- Antraciet behuizing en lichtkap in helder glas, opaline of gerookt.

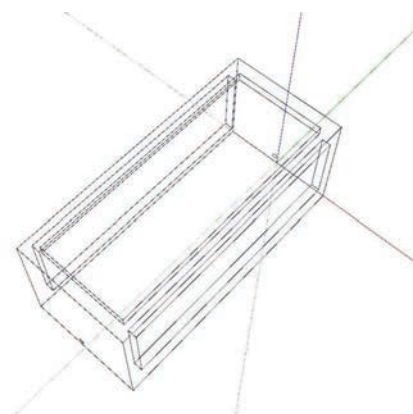
E27 lamp afzonderlijk te bestellen.



### LANTERN

			CRI >80	LED L70B50 50.000h	<b>3</b>
IP 54	IK 05		110°	LED 230V	

- Wandarmatuur voor buitenverlichting.
- Lichtkap in opaal polycarbonaat.
- Werkt zonder omvormer.
- Niet dimbaar.



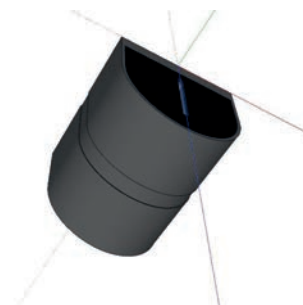
## BUITENVERLICHTING



### ALMA R

			<b>CRI</b> >80	<b>LED</b> L70B50 50.000h	<b>3</b>
<b>IP</b> 54	<b>IK</b> 06			<b>650°</b>	<b>230 V</b>

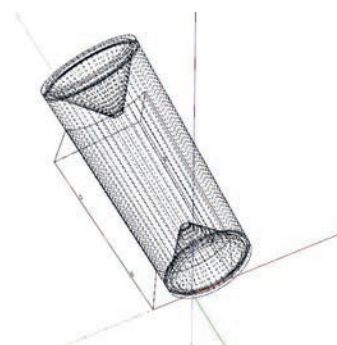
- Wandarmatuur voor buitenverlichting.
- "Up&down"-verlichting.
- Niet dimbare omvormer geïntegreerd in het toestel.



### LUXI 290

			<b>CRI</b> >80	<b>LED</b> L70B50 50.000h	<b>3</b>
<b>IP</b> 54	<b>IK</b> 06			<b>650°</b>	<b>230 V</b>

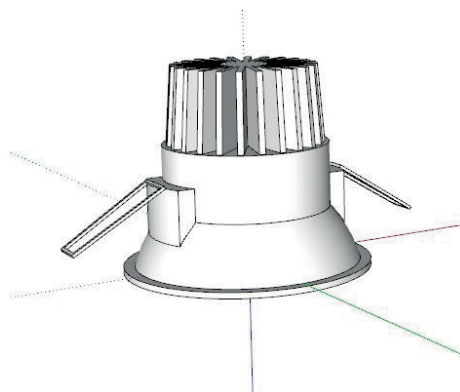
- Wandarmatuur voor buitenverlichting.
- "Up&down"-verlichting.
- Niet dimbare omvormer geïntegreerd in het toestel.



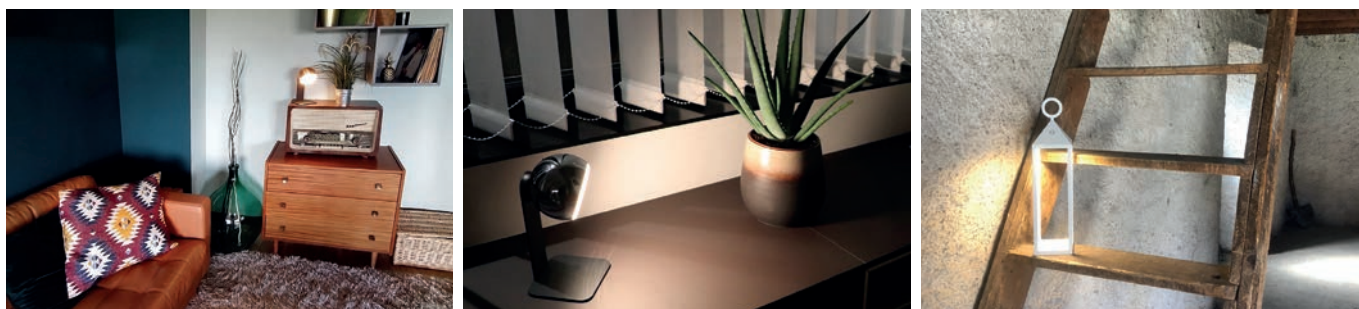
### AL3012 RD OUT

			<b>CRI</b> >80	<b>LED</b> L70B50 50.000h		<b>5</b>
<b>IP</b> 44	<b>IK</b> 02			<b>650°</b>		

- Ronde vaste inbouwspot.
- Met oppervlaktebehandeling voor een betere weerstand.
- Anti-verblinding reflector.
- Bevestiging met veren.
- Met externe dimbare omvormer.
- Verenigbaar met fase aansnijding of fase afsnijdingsdimmer.



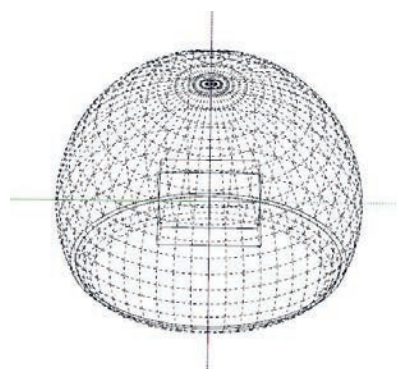
## VERPLAATSBARE VERLICHTINGSARMATUREN



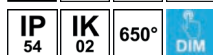
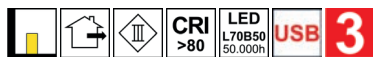
### MOON



- Verplaatsbare verlichtingsarmatuur.
- Met drukknop voor drie lichtniveaus (25%, 50% en 100%) en oplaadbare batterij via USB-aansluiting.
- Oplaaftijd 5 uur met een autonomie 5 uur 100%, 10 uur 50% en 20 uur 25% helderheid.
- De magnetische basis wordt geleverd met een dubbelzijdige kleefband voor elk oppervlak en 2 schroeven.
- Basis en lader afzonderlijk te bestellen.



### MINI VARA



- Verplaatsbare verlichtingsarmatuur.
- Met drukknop en oplaadbare batterij via USB-aansluiting.
- Oplaaftijd 6 uur met een autonomie van 9 uur.
- Geleverd met oplader.
- Dimbaar.





**INDIGO**  
LIGHTING

